

Vačkový spínač pro uchycení do pultu SK20 P



Složení objednávacího kódu

SK 20 - \

Způsob uchycení

- P23** s čelem I (IP65), uchycení pomocí dvou šroubů
- P03** s čelem I (IP65), uchycení pomocí čtyř samořezných šroubů
- P24** s čelem I žluto-červeným (IP65), uchycení pomocí dvou šroubů
- P04** s čelem I žluto-červeným (IP65), uchycení pomocí čtyř samořezných šroubů
- P27** s čelem III (IP65) uzamykatelným, uchycení pomocí dvou šroubů
- P07** s čelem III (IP65) uzamykatelným, uchycení pomocí čtyř samořezných šroubů
- P28** s čelem III žluto-červeným (IP65) zamykaným, uchycení pomocí dvou šroubů
- P08** s čelem III žluto-červeným (IP65) zamykaným, uchycení na čtyři samořeznými šrouby

Č. provedení

- 1.825 Vypínač 0-1 (1 - fázový)
- 1.828 Vypínač 0-1 (2 - fázový)
- 2.8211 Vypínač 0-1 (3 - fázový)
- 2.8210 Vypínač 0-1 (4 - fázový)
- 3.8220 Vypínač 0-1 (5 - fázový)
- 3.8210 Vypínač 0-1 (6 - fázový)
- 4.8240 Vypínač 0-1 (7 - fázový)
- 4.824 Vypínač 0-1 (8 - fázový)
- 5.8220 Vypínač 0-1 (9 - fázový)
- 5.822 Vypínač 0-1 (10 - fázový)
- 6.8210 Vypínač 0-1 (11 - fázový)
- 6.821 Vypínač 0-1 (12 - fázový)
- 7.8220 Vypínač 0-1 (13 - fázový)
- 7.822 Vypínač 0-1 (14 - fázový)
- 8.8270 Vypínač 0-1 (15 - fázový)
- 8.827 Vypínač 0-1 (16 - fázový)
- 9.8210 Vypínač 0-1 (17 - fázový)
- 9.821 Vypínač 0-1 (18 - fázový)
- 10.8210 Vypínač 0-1 (19 - fázový)
- 10.821 Vypínač 0-1 (20 - fázový)
- 3.8368 Přepínač směru otáček L-0-P
- 3.83139 Dvourychlostní přepínač, dvě oddělené vinutí
- 4.8390 Dahlanderův přepínač - dvourychlostní
- 7.8538 Dahlanderův přepínač - dvourychlostní se změnou směru otáček
- 4.831 Rozběhový přepínač - třífázový 0-Y-Δ
- 5.8538 Rozběhový přepínač - třífázový se změnou směru otáček
- 6.4470 Dahlanderův přepínač - třírychlostní, spec. vinutí pro nízké otáčky
- 6.4480 Dahlanderův přepínač - třírychlostní, spec. vinutí pro střední otáčky
- 6.4490 Dahlanderův přepínač - třírychlostní, spec. vinutí pro vysoké otáčky
- 4.883 Přepínač poměru napětí
- 2.4414 Otočný vypínač
- 2.8445 Spínač obvodů
- 1.834 Přepínač 1-0-2 (1 - fázový)
- 2.8338 Přepínač 1-0-2 (2 - fázový)
- 3.8380 Přepínač 1-0-2 (3 - fázový)
- 4.8396 Přepínač 1-0-2 (4 - fázový)
- 5.8380 Přepínač 1-0-2 (5 - fázový)
- 6.8380 Přepínač 1-0-2 (6 - fázový)
- 7.8380 Přepínač 1-0-2 (7 - fázový)
- 8.8380 Přepínač 1-0-2 (8 - fázový)
- 9.8380 Přepínač 1-0-2 (9 - fázový)
- 10.8380 Přepínač 1-0-2 (10 - fázový)

Velikost proudu

20 20 A

Součásti

Čela vačkových spínačů

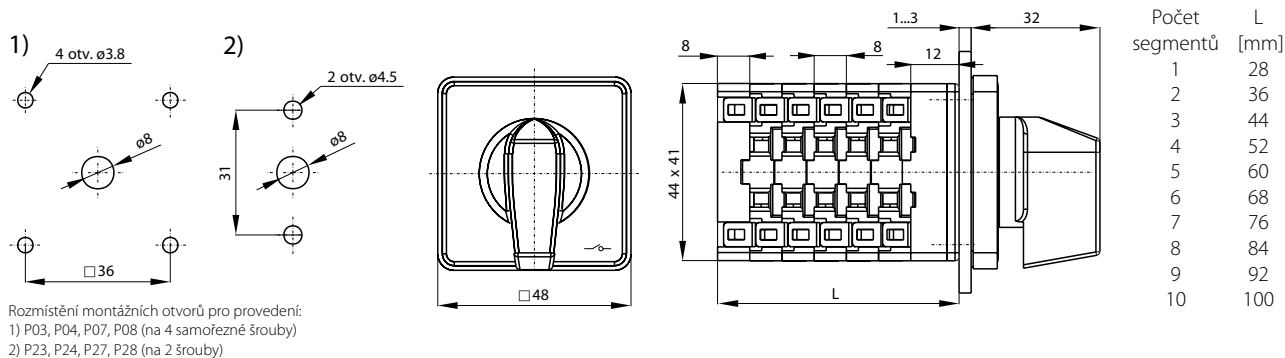
Čelo I SK10-1406 pro provedení P... i BS...

Čelo I SK10-1406 pro provedení P...

Čelo III SK10-1410 pro provedení P... i BS...(uzamykatelné)

Čelo III SK10-1410 pro provedení P...(uzamykatelné)

Rozměry



Počet segmentů spínače

1 ... 10

Technické data

Jmenovité izolační napětí U_e	690 V
Jmenovité impulzní napětí U_{imp}	4 kV
Jmenovitý tepelný proud I_u-I_{th}	25 A
Jmenovitý spínací proud I_e w kat. AC-21A, AC-22A	20 A (230/400/500/690 V)
Jmenovitý výkon P_e w kat. AC-23A	3,5 kW (230 V) 6 kW (400 V) 7,5 kW (500 V) 10 kW (690 V)
Jmenovitý výkon P_e w kat. AC-3	2,5 kW (230 V) 4 kW (400 V) 5 kW (500 V) 7,5 kW (690 V)
Jmenovitý spínací proud I_e v kat. DC-21A	20 A (24 V) 10 A (110 V) 8 A (220 V)
Jmenovitý krátkodobý výdržný proud $I_{cw}(1s)$	0,25 kA
Jmenovitá zkratová zapínací schopnost I_{cm}	0,34 kA
Jmenovitý zkratový proud	10 kA
Jmenovitý proud pojistkové vložky gG	20 A
Průřez připojovacích vodičů	1...4 mm ²
Utahovací moment svorek	0,5 Nm
Uchycení spínače do pultu	31/□36
Mechanická životnost	3,0 mln (operačních cyklů)
Teplota prostředí	-40 ... +70°C (pracovní) -40 ... +70°C (skladování)
Stupeň krytí: PN-EN 60529 vzhledem k pultu	IP65
Stupeň krytí krytu OB	IP65
Odolnost proti vibracím (dle IEC 60068-2-6)	2...13, 2...100 Hz (frekvence) ± 1 mm (amplituda posunu) ± 0,7 g (amplituda zrychlení)
Odolnost proti rázům (dle IEC 60068-2-27)	15 g (špičkové zrychlení) 11 ms (doba trvání impulsu)
Odolnost na cyklické vlhké teplo (IEC 60068-2-30)	55°C (teplota prostředí) 95% (relativní vlhkost)
Odolnost na cyklickou solnou mlhu (dle IEC 60068-2-52)	stupeň zkoušky 1