

Vačkový spínač s modulovým štítkem SK20 S10



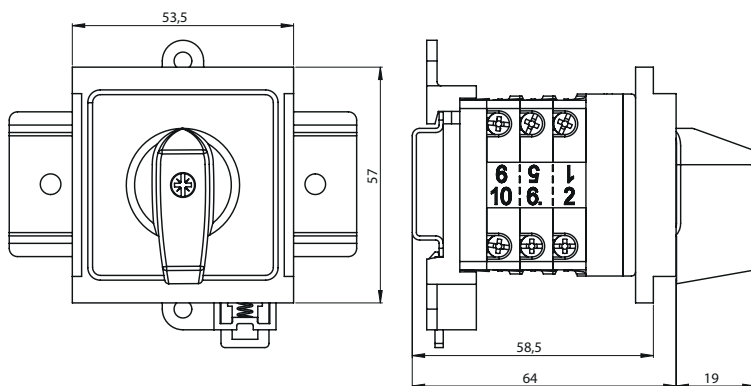
Složení objednáčeho kódu

SK 20 - S10

	Č. provedení
1.825	Vypínač 0-1 (1 - fázový)
1.828	Vypínač 0-1 (2 - fázový)
2.8211	Vypínač 0-1 (3 - fázový)
2.8210	Vypínač 0-1 (4 - fázový)
1.834	Přepínač 1-0-2 (1 - fázový)
2.8338	Přepínač 1-0-2 (2 - fázový)
3.8380	Přepínač 1-0-2 (3 - fázový)

	Velikost proudu
20	20 A

Rozměry



Počet segmentů spínače

2 ... 3

Technické data

Jmenovité izolační napětí U_e	690 V
Jmenovité impulzní napětí U_{imp}	4 kV
Jmenovitý tepelný proud I_u - I_{th}	25 A
Jmenovitý spínací proud I_e w kat. AC-21A, AC-22A	20 A (230/400/500/690 V)
Jmenovitý výkon P_e w kat. AC-23A	3,5 kW (230 V) 6 kW (400 V) 7,5 kW (500 V) 10 kW (690 V)
Jmenovitý výkon P_e w kat. AC-3	2,5 kW (230 V) 4 kW (400 V) 5 kW (500 V) 7,5 kW (690 V)
Jmenovitý spínací proud I_e w kat. DC-21A	20 A (24 V) 10 A (110 V) 8 A (220 V)
Jmenovitý krátkodobý výdržný proud I_{cw} (1s)	0,25 kA
Jmenovitá zkratová zapínací schopnost I_{cm}	0,34 kA
Jmenovitý zkratový proud	10 kA
Jmenovitý proud pojistkové vložky gG	20 A
Průřez přípojovacích vodičů	1...4 mm ²
Utahovací moment svorek	0,5 Nm
Uchycení spínače do pultu	31/□36
Mechanická životnost	3,0 mln (operačních cyklů)
Teplota prostředí	-40 ... +70°C (pracovní) -40 ... +70°C (skladování)
Stupeň krytí: PN-EN 60529 vzhledem k pultu	IP65
Stupeň krytí krytu OB	IP65
Odolnost proti vibracím (dle IEC 60068-2-6)	2...13, 2...100 Hz (frekvence) ± 1 mm (amplituda posunu) ± 0,7 g (amplituda zrychlení)
Odolnost proti rázům (dle IEC 60068-2-27)	15 g (špičkové zrychlení) 11 ms (doba trvání impulsu)
Odolnost na cyklické vlhké teplo (IEC 60068-2-30)	55°C (teplota prostředí) 95% (relativní vlhkost)
Odolnost na cyklickou solnou mlhu (dle IEC 60068-2-52)	stupeň zkoušky 1