

Vačkový spínač s modulovým štítkem SK32 S10



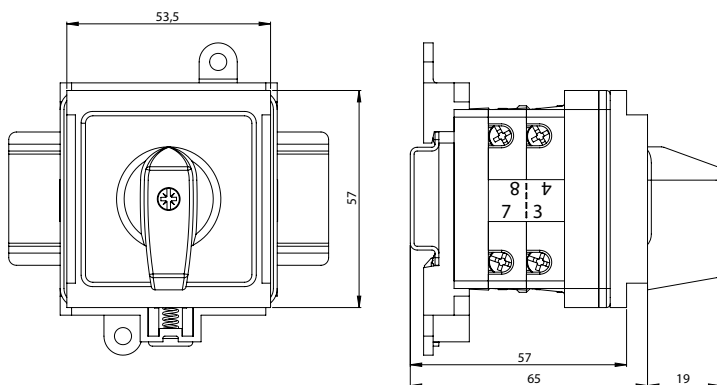
Složení objednáčeho kódu

SK 32 - **\S10**

	Č. provedení
1.825	Vypínač 0-1 (1 - fázový)
1.828	Vypínač 0-1 (2 - fázový)
2.8211	Vypínač 0-1 (3 - fázový)
2.8210	Vypínač 0-1 (4 - fázový)
1.834	Přepínač 1-0-2 (1 - fázový)
2.8338	Přepínač 1-0-2 (2 - fázový)

	Velikost proudu
32	32 A

Rozměry



Počet segmentů spínače

2 ... 2

Technické data

Jmenovité izolační napětí U_e	690 V
Jmenovité impulzní napětí U_{imp}	4 kV
Jmenovitý tepelný proud I_u - I_{th}	40 A
Jmenovitý spínací proud I_e w kat. AC-21A, AC-22A	32 A (230/400/500/690 V)
Jmenovitý výkon P_e w kat. AC-23A	7,5 kW (230 V) 13 kW (400 V) 16 kW (500 V) 22 kW (690 V)
Jmenovitý výkon P_e w kat. AC-3	6 kW (230 V) 10 kW (400 V) 12 kW (500 V) 17 kW (690 V)
Jmenovitý spínací proud I_e v kat. DC-21A	32 A (24 V) 16 A (110 V) 12 A (220 V)
Jmenovitý krátkodobý výdržný proud I_{cw} (1s)	0,5 kA
Jmenovitá zkratová zapínací schopnost I_{cm}	0,7 kA
Jmenovitý zkratový proud	10 kA
Jmenovitý proud pojistkové vložky gG	35 A
Průřez přípojovacích vodičů	4...10 mm ²
Utahovací moment svorek	1,2 Nm
Uchycení spínače do pultu	□48
Mechanická životnost	3,0 mln (operačních cyklů)
Teplota prostředí	-40 ... +70°C (pracovní) -40 ... +70°C (skladování)
Stupeň krytí: PN-EN 60529 vzhledem k pultu	IP65
Stupeň krytí krytu OB	IP65
Odolnost proti vibracím (dle IEC 60068-2-6)	2...13, 2...100 Hz (frekvence) ± 1 mm (amplituda posunu) ± 0,7 g (amplituda zrychlení)
Odolnost proti rázům (dle IEC 60068-2-27)	15 g (špičkové zrychlení) 11 ms (doba trvání impulsu)
Odolnost na cyklické vlhké teplo (IEC 60068-2-30)	55°C (teplota prostředí) 95% (relativní vlhkost)
Odolnost na cyklickou solnou mlhu (dle IEC 60068-2-52)	stupeň zkoušky 1