

Vačkový spínač pro uchycení do pultu SK63 P



Složení objednávacího kódu

SK 63 - \

Způsob uchycení

- P03** se štitkem a černou páčkou
- P04** se žlutým štitkem a červenou páčkou
- P07** se štitkem a uzamykatelnou černou páčkou
- P08** s žlutočervenou uzamykatelnou páčkou

Č. provedení

- 1.825** Vypínač 0-1 (1 - fázový)
- 1.828** Vypínač 0-1 (2 - fázový)
- 2.8211** Vypínač 0-1 (3 - fázový)
- 2.8210** Vypínač 0-1 (4 - fázový)
- 3.8220** Vypínač 0-1 (5 - fázový)
- 3.8210** Vypínač 0-1 (6 - fázový)
- 4.8240** Vypínač 0-1 (7 - fázový)
- 4.824** Vypínač 0-1 (8 - fázový)
- 5.8220** Vypínač 0-1 (9 - fázový)
- 5.822** Vypínač 0-1 (10 - fázový)
- 6.8210** Vypínač 0-1 (11 - fázový)
- 6.821** Vypínač 0-1 (12 - fázový)
- 7.8220** Vypínač 0-1 (13 - fázový)
- 7.822** Vypínač 0-1 (14 - fázový)
- 3.8368** Přepínač směru otáček L-0-P
- 3.83139** Dvourychlostní přepínač, dvě oddělené vinutí
- 4.8390** Dahlanderův přepínač - dvourychlostní
- 7.8538** Dahlanderův přepínač - dvourychlostní se změnou směru otáček
- 4.831** Rozběhový přepínač - třífázový 0-Y-Δ
- 5.8538** Rozběhový přepínač - třífázový se změnou směru otáček
- 6.4470** Dahlanderův přepínač - třírychlostní, spec. vinutí pro nízké otáčky
- 6.4480** Dahlanderův přepínač - třírychlostní, spec. vinutí pro střední otáčky
- 6.4490** Dahlanderův přepínač - třírychlostní, spec. vinutí pro vysoké otáčky
- 4.883** Přepínač poměru napětí
- 2.4414** Otočný vypínač
- 2.8445** Spínač obvodů
- 1.834** Přepínač 1-0-2 (1 - fázový)
- 2.8338** Přepínač 1-0-2 (2 - fázový)
- 3.8380** Přepínač 1-0-2 (3 - fázový)
- 4.8396** Přepínač 1-0-2 (4 - fázový)
- 5.8380** Přepínač 1-0-2 (5 - fázový)
- 6.8380** Přepínač 1-0-2 (6 - fázový)
- 7.8380** Přepínač 1-0-2 (7 - fázový)

Velikost proudu

63 63 A

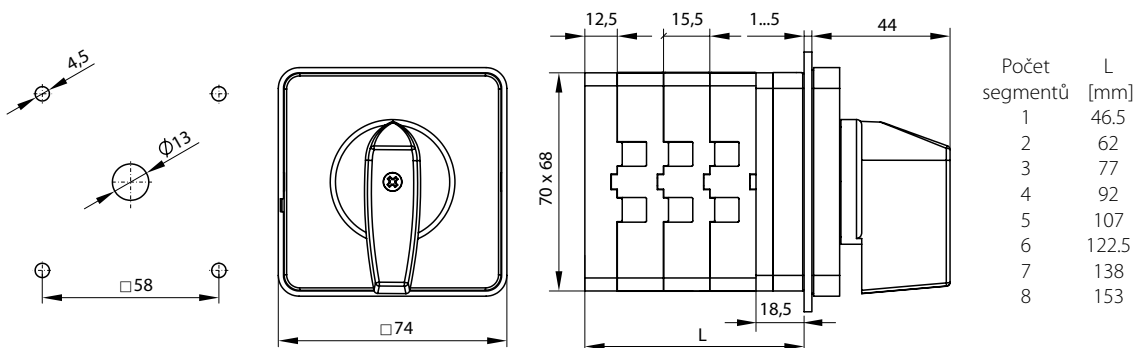
Součásti

Čela vačkových spínačů

Čelo I SK63-1406 pro provedení P... i BS...

Čelo III SK63-1409 pro provedení P... i BS... (uzamykatelné pomocí visacího zámku)

Rozměry



Počet segmentů spínače

1 ... 8

Technické data

Jmenovité izolační napětí U_e	690 V
Jmenovité impulzní napětí U_{imp}	6 kV
Jmenovitý tepelný proud I_u	63 A
Jmenovitý spínací proud I_c	63 A
Jmenovitý tepelný proud prostředí I_{th}	63 A
Jmenovitý tepelný proud v krytu I_{the}	63 A
Frekvence	50/60 Hz
Jmenovitý spínací proud I_e w kat. AC-21A, AC-22A	63 A (230/400/500/690 V)
Jmenovitý výkon P_e w kat. AC-23A	15 kW (230 V) 28 kW (400 V) 34 kW (500 V) 46 kW (690 V)
Jmenovitý výkon P_e w kat. AC-3	12 kW (230 V) 18 kW (400 V) 24 kW (500 V) 33 kW (690 V)
Úhel spínání	30°-45°-90°
Jmenovitý krátkodobý výdržný proud $I_{cw}(1s)$	1,2 kA
Jmenovitá zkratová zapínací schopnost I_{cm}	0,7 kA
Průřez přípojovacích vodičů	6...16 mm ² (tvrdý) 6...16 mm ² (měký)
Uchycení spínače do pultu	□58
Šrouby v kontaktech	M5
Utahovací moment vodičů (přítlačných)	2,0 Nm
Mechanická životnost	3,0 mln (operačních cyklů)
Teplota prostředí	-40 ... +70°C (pracovní) -40 ... +70°C (skladování)
Stupeň krytí: PN-EN 60529 vzhledem k pultu	IP65
Stupeň krytí krytu OB	IP65
Stopień ochrony części stykowej	IP20 - zaciski zabezpieczone są przed obcymi ciałami stałymi o średnicy $\geq 12,5$ mm (wg PN-EN 60529)
Stopień snečištění EN 60947-1	3
Stupeň ochrany v krytu OB	II
Odolnost proti vibracím (dle IEC 60068-2-6)	2...100 Hz (frekvence) 13,2 Hz (frekvence) ± 1 mm (amplituda posunu) $\pm 0,7$ g (amplituda zrychlení)
Odolnost proti rázům (dle IEC 60068-2-27)	15 g (špičkové zrychlení) 11 ms (doba trvání impulsu)
Odolnost na cyklické vlhké teplo (IEC 60068-2-30)	55°C (teplota prostředí) 95% (relativní vlhkost)
Odolnost na cyklickou solnou mlhu (dle IEC 60068-2-52)	stupeň zkoušky 1