

Nockenschalter, montiert an der Basisschiene SK100 BS



Aufbau der Bestellnummer

SK 100 - \

Befestigung

- BS03** für Basisschiene, mit Schild und Drehtaster, schwarz
- BS04** für Basisschiene, mit Schild, gelb und Drehtaster, rot
- BS07** für Basisschiene, mit Schild und abschließbarem Drehtaster, schwarz
- BS08** für Basisschiene, mit Schild, gelb und abschließbarem Drehtaster, rot

Ausführungsnummer

- 1.825** Trennschalter 0-1 (1-polig)
- 1.828** Trennschalter 0-1 (2-polig)
- 2.8211** Trennschalter 0-1 (3-polig)
- 2.8210** Trennschalter 0-1 (4-polig)
- 3.8220** Trennschalter 0-1 (5-polig)
- 3.8210** Trennschalter 0-1 (6-polig)
- 4.8240** Trennschalter 0-1 (7-polig)
- 4.824** Trennschalter 0-1 (8-polig)
- 5.8220** Trennschalter 0-1 (9-polig)
- 5.822** Trennschalter 0-1 (10-polig)
- 6.8210** Trennschalter 0-1 (11-polig)
- 6.821** Trennschalter 0-1 (12-polig)
- 7.8220** Trennschalter 0-1 (13-polig)
- 7.822** Trennschalter 0-1 (14-polig)
- 3.8368** Umschalter der Drehrichtung L-0-P
- 3.83139** 2-stufiger Umschalter, 2 getrennte Wicklungen
- 4.8390** 2-stufiger Polumschalter (Dahlander)
- 7.8538** 2-stufiger Polumschalter (Dahlander) mit Drehrichtungsumschaltung
- 4.831** 3-phasiger Inbetriebnahmeumschalter 0-Y-Δ
- 5.8538** 3-phasiger Inbetriebnahmeumschalter mit Drehrichtungsumschaltung
- 6.4470** 3-stufiger Polumschalter (Dahlander), einfache Wicklung für niedrige Drehzahl
- 6.4480** 3-stufiger Polumschalter (Dahlander), einfache Wicklung für mäßige Drehzahl
- 6.4490** 3-stufiger Polumschalter (Dahlander), einfache Wicklung für hohe Drehzahl
- 4.883** Spannungsmessumschalter
- 2.4414** Drehtrennschalter 0-1
- 2.8445** Stromkreisschalter 0-1-2-3
- 1.834** Trennschalter 1-0-2 (1-polig)
- 2.8338** Trennschalter 1-0-2 (2-polig)
- 3.8380** Trennschalter 1-0-2 (3-polig)
- 4.8396** Trennschalter 1-0-2 (4-polig)
- 5.8380** Trennschalter 1-0-2 (5-polig)
- 6.8380** Trennschalter 1-0-2 (6-polig)
- 7.8380** Trennschalter 1-0-2 (7-polig)

Stromgröße

100 100 A

Es wird empfohlen, dass die Schiene TS35, auf der der Schalter montiert sein soll auf Träger befestigt wird (nicht unmittelbar am Boden).

Bestandteile

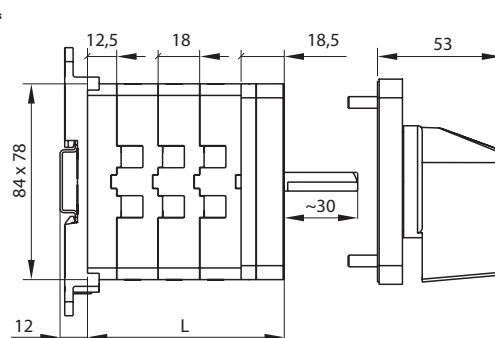
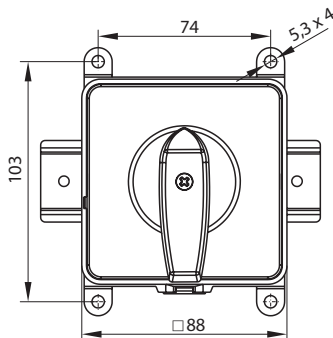
Fronts für Nockenschalter

Front I SK100-1406 für die Ausführungen P... und BS...

Front III SK100-1409 für die Ausführungen P... und BS...(mit Hängeschloss abschließbar)

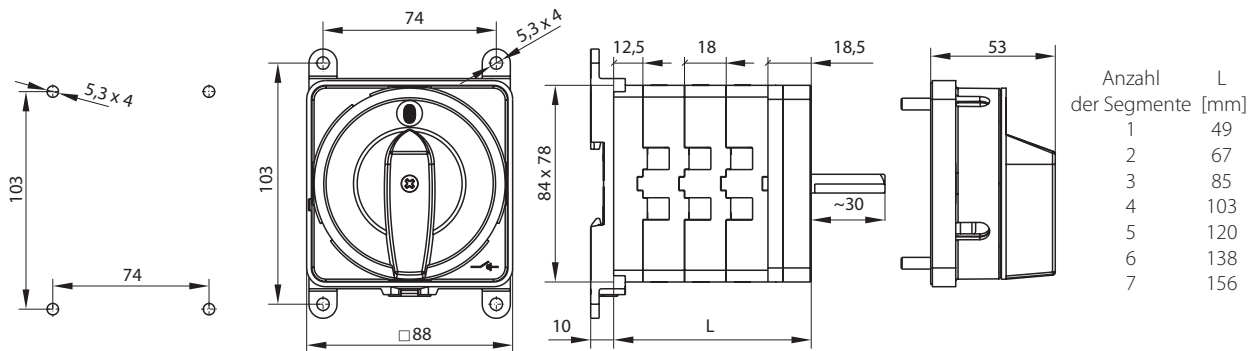
Maße

An der Schiene TS35 befestigt



Anzahl der Segmente	L [mm]
1	49
2	67
3	85
4	103
5	120
6	138
7	156

An der Unterpultbasis befestigt



Anzahl der Segmente im Schalter

1 ... 7

Technische Daten

Nennisolierspannung U_e	690 V
Nennhaltestoßspannung U_{imp}	6 kV
Dauer-Nennstrom I_u	100 A
Nennschaltstrom I_c	100 A
Konventioneller thermischer Strom in Luft I_{th}	100 A
Konventioneller thermischer Strom im Gehäuse I_{the}	100 A
Frequenz	50/60 Hz
Nennschaltstrom I_e in Kat. AC-21A, AC-22A	100 A (230/400/500/690 V)
Nennschaltleistung P_e in Kat. AC-23A	18 kW (230 V) 31 kW (400 V) 38 kW (500 V) 50 kW (690 V)
Nennschaltleistung P_e in Kat. AC-3	18 kW (230 V) 25 kW (400 V) 30 kW (500 V) 38 kW (690 V)
Einschaltwinkel	45°-90°
Kurzzeitiger Nennhaltestrom $I_{cw}(1s)$	1,7 kA
Nenn-Einschaltkurzschlussstrom I_{cm}	2,5 kA
Querschnitt der Anschlussleitungen	16...35 mm ² (starr) 16...25 mm ² (flexibel)
Befestigung des Schalters an die Steuertafel	□68
Klemmschrauben	M6
Anzugsmoment der Leitungen (Anpressleitungen)	4,4 Nm
Mechanische Festigkeit	3,0 Mio. (Stellzyklen)
Umgebungstemperatur	-40 ... +70°C (Betrieb) -40 ... +70°C (Lagerung)
Schutzart: PN-EN 60529 bezüglich auf das Pult	IP65
Schutzart des Gehäuses OB	IP65
Klemmschutzart	IP20
Verschmutzung EN 60947-1	3
Schutzklasse in OB-Gehäuse	II
Vibrationsfestigkeit (gem. IEC 60068-2-6)	2...100 Hz (Frequenz) 13,2 Hz (Übergangsfrequenz) ± 1 mm (Versetzungsamplitude) ± 0,7 g (Beschleunigungsamplitude)
Stoßfestigkeit (gem. IEC 60068-2-27)	15 g (Spitzenbeschleunigung) 11 ms (Pulsdauer)
Beständigkeit gegen zyklische feuchte Wärme (IEC 60068-2-30)	55°C (Umgebungstemperatur) 95% (relative Luftfeuchtigkeit)
Beständigkeit gegen zyklischen Salznebel (gem. IEC 60068-2-52)	Probeschärfe 1