

Nockenschalter mit Abdeckung SK10 S10



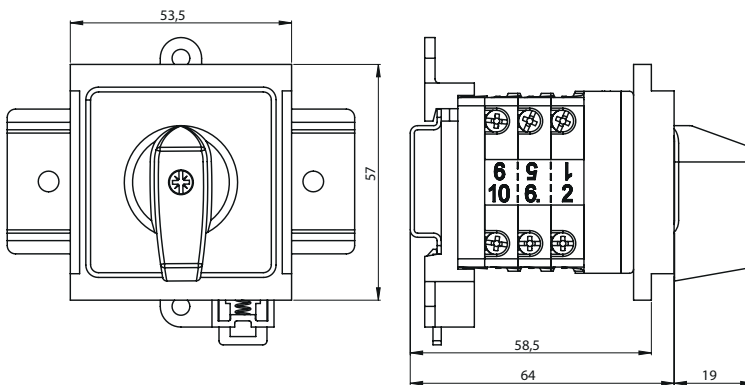
Aufbau der Bestellnummer

SK 10 - \S10

	Ausführungsnummer
1.825	Trennschalter 0-1 (1-polig)
1.828	Trennschalter 0-1 (2-polig)
2.8211	Trennschalter 0-1 (3-polig)
2.8210	Trennschalter 0-1 (4-polig)
1.834	Trennschalter 1-0-2 (1-polig)
2.8338	Trennschalter 1-0-2 (2-polig)
3.8380	Trennschalter 1-0-2 (3-polig)

	Stromgröße
10	10 A

Maße



Anzahl der Segmente im Schalter

2 ... 3

Technische Daten

Nennisolierspannung U_e	690 V
Nennhaltestoßspannung U_{imp}	6 kV
Dauer-Nennstrom $I_N=I_{th}$	16 A
Nennschaltstrom I_e in Kat. AC-21A, AC-22A	10 A (230/400/500/690 V)
Nennschaltleistung P_e in Kat. AC-23A	2 kW (230 V) 4 kW (400 V) 5 kW (500 V) 6 kW (690 V)
Nennschaltleistung P_e in Kat. AC-3	1,5 kW (230 V) 3 kW (400 V) 3,5 kW (500 V) 5 kW (690 V)
Nennschaltstrom I_e in Kat. DC-21A	10 A (24 V) 6 A (110 V) 5 A (220 V)
Kurzzeitiger Nennhaltestrom $I_{cw}(1s)$	0,25 kA
Nenn-Einschaltkurzschlussstrom I_{cm}	0,34 kA
Konventioneller Nenn-Kurzschlussstrom	10 kA
Nennstrom, Sicherungseinsatz gG	10 A
Querschnitt der Anschlussleitungen	1...4 mm ²
Anzugsmoment der Klemmen	0,5 Nm
Befestigung des Schalters an die Steuertafel	31/□36
Mechanische Festigkeit	3,0 Mio. (Stellzyklen)
Umgebungstemperatur	-40 ... +70°C (Betrieb) -40 ... +70°C (Lagerung)
Schutzart: PN-EN 60529 bezüglich auf das Pult	IP65
Schutzart des Gehäuses OB	IP65
Vibrationsfestigkeit (gem. IEC 60068-2-6)	2...13, 2...100 Hz (Frequenz) ± 1 mm (Versetzungsamplitude) ± 0,7 g (Beschleunigungsamplitude)
Stoßfestigkeit (gem. IEC 60068-2-27)	15 g (Spitzenbeschleunigung) 11 ms (Pulsdauer)
Beständigkeit gegen zyklische feuchte Wärme (IEC 60068-2-30)	55°C (Umgebungstemperatur) 95% (relative Luftfeuchtigkeit)
Beständigkeit gegen zyklischen Salznebel (gem. IEC 60068-2-52)	Probeschärfe 1