

Nockenschalter, montiert an der Basisschiene SK16G BS



Aufbau der Bestellnummer

SK 16 - \

Befestigung

- BS23** für Basisschiene, mit Front I (IP65), Befestigung des Fronts mit zwei Schrauben
- BS24** für Basisschiene, mit Front I in gelb-rot (IP65), Befestigung des Fronts mit zwei Schrauben
- BS27** für Basisschiene, mit Front III (IP65), abschließbar, Befestigung des Fronts mit zwei Schrauben
- BS28** für Basisschiene, mit Front III (IP65), in gelb-rot, abschließbar, Befestigung des Fronts mit zwei Schrauben

Ausführungsnummer

- 1.825** Trennschalter 0-1 (1-polig)
- 1.828** Trennschalter 0-1 (2-polig)
- 2.8211** Trennschalter 0-1 (3-polig)
- 2.8210** Trennschalter 0-1 (4-polig)
- 3.8220** Trennschalter 0-1 (5-polig)
- 3.8210** Trennschalter 0-1 (6-polig)
- 4.8240** Trennschalter 0-1 (7-polig)
- 4.824** Trennschalter 0-1 (8-polig)
- 5.8220** Trennschalter 0-1 (9-polig)
- 5.822** Trennschalter 0-1 (10-polig)
- 6.8210** Trennschalter 0-1 (11-polig)
- 6.821** Trennschalter 0-1 (12-polig)
- 7.8220** Trennschalter 0-1 (13-polig)
- 7.822** Trennschalter 0-1 (14-polig)
- 8.8270** Trennschalter 0-1 (15-polig)
- 8.827** Trennschalter 0-1 (16-polig)
- 3.8368** Umschalter der Drehrichtung L-0-P
- 3.83139** 2-stufiger Umschalter, 2 getrennte Wicklungen
- 4.8390** 2-stufiger Polumschalter (Dahlander)
- 7.8538** 2-stufiger Polumschalter (Dahlander) mit Drehrichtungsumschaltung
- 4.831** 3-phasiger Inbetriebnahmeumschalter 0-Y-Δ
- 5.8538** 3-phasiger Inbetriebnahmeumschalter mit Drehrichtungsumschaltung
- 6.4470** 3-stufiger Polumschalter (Dahlander), einfache Wicklung für niedrige Drehzahl
- 6.4480** 3-stufiger Polumschalter (Dahlander), einfache Wicklung für mäßige Drehzahl
- 6.4490** 3-stufiger Polumschalter (Dahlander), einfache Wicklung für hohe Drehzahl
- 4.883** Spannungsmessumschalter
- 2.4414** Drehtrennschalter 0-1
- 2.8445** Stromkreisschalter 0-1-2-3
- 1.834** Trennschalter 1-0-2 (1-polig)
- 2.8338** Trennschalter 1-0-2 (2-polig)
- 3.8380** Trennschalter 1-0-2 (3-polig)
- 4.8396** Trennschalter 1-0-2 (4-polig)
- 5.8380** Trennschalter 1-0-2 (5-polig)
- 6.8380** Trennschalter 1-0-2 (6-polig)
- 7.8380** Trennschalter 1-0-2 (7-polig)
- 8.8380** Trennschalter 1-0-2 (8-polig)

Stromgröße

16 16 A

Bestandteile

Fronts für Nockenschalter

Front I SK10-1406 für die Ausführungen P... und BS...

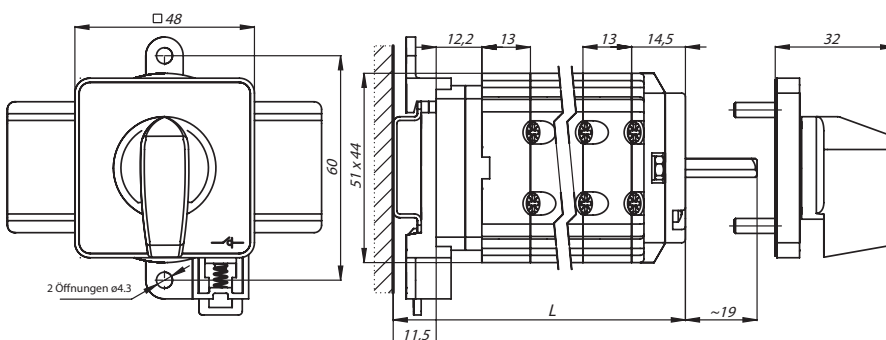
Front I SK10-1406 für die Ausführungen BS... (eingebaut direkt an der Tür)

Front III SK10-1410 für die Ausführungen P... und BS... (abschließbar)

Front III SK10-1410 für die Ausführungen BS... (abschließbar, eingebaut direkt an der Tür)

Maße

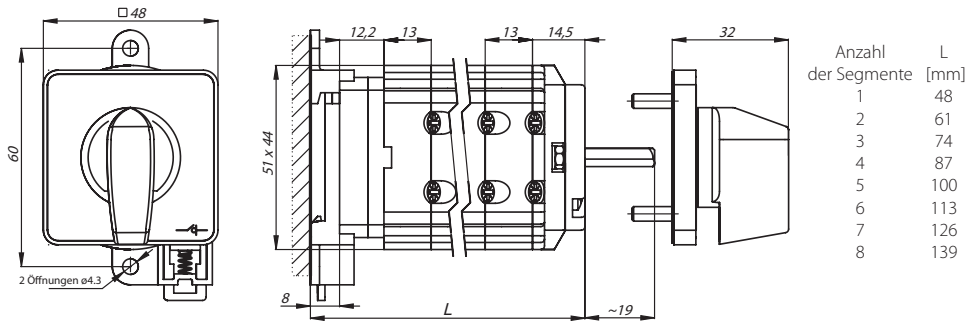
An der Schiene TS35 befestigt



Anzahl der Segmente	L [mm]
1	51
2	64
3	77
4	90
5	103
6	116
7	129
8	142

* Es besteht die Möglichkeit eine Verlängerung um das Vielfache von 13 mm

An der Unterpultbasis befestigt



* Es besteht die Möglichkeit eine Verlängerung um das Vielfache von 13 mm

Anzahl der Segmente im Schalter

1 ... 8

Technische Daten

Nennisolierspannung U_e	690 V
Nennhaltestoßspannung U_{imp}	6 kV
Dauer-Nennstrom $I_N = I_{th}$	20 A
Nennschaltstrom I_e in Kat. AC-21A, AC-22A	16 A (230/400/500/690 V)
Nennschaltleistung P_e in Kat. AC-23A	3 kW (230 V) 5 kW (400 V) 6 kW (500 V) 8 kW (690 V)
Nennschaltleistung P_e in Kat. AC-3	2 kW (230 V) 3,5 kW (400 V) 4 kW (500 V) 6 kW (690 V)
Nennschaltstrom I_e in Kat. DC-21A	16 A (24 V) 8 A (110 V) 6 A (220 V)
Kurzzeitiger Nennhaltestrom $I_{cw}(1s)$	0,5 kA
Nenn-Einschaltkurzschlussstrom I_{cm}	0,7 kA
Konventioneller Nenn-Kurzschlussstrom	10 kA
Nennstrom, Sicherungseinsatz gG	16 A
Querschnitt der Anschlussleitungen	1,0...2,5 mm ² (sztywnych, giętkich)
Anzugsmoment der Klemmen	max 0,8 Nm
Befestigung des Schalters an die Steuertafel	31/□36
Mechanische Festigkeit	3,0 Mio. (Stellzyklen)