

## Nockenschalter im Gehäuse mit der Meldeleuchte SK16 OB11L



### Aufbau der Bestellnummer

SK 16 -  \

#### Befestigung

- OB11/L** im OB11-Gehäuse, mit Meldeleuchte, grün 230 AC
- OB11C/L** im OB11-Gehäuse, mit Front, gelb-rot und Meldeleuchte, grün 230 AC
- OB11Z/L** im OB11-Gehäuse, mit abschließbarem Front und Meldeleuchte, grün 230 AC
- OB11ZC/L** im OB11-Gehäuse, mit abschließbarem Front, gelb-rot und Meldeleuchte, grün 230 AC

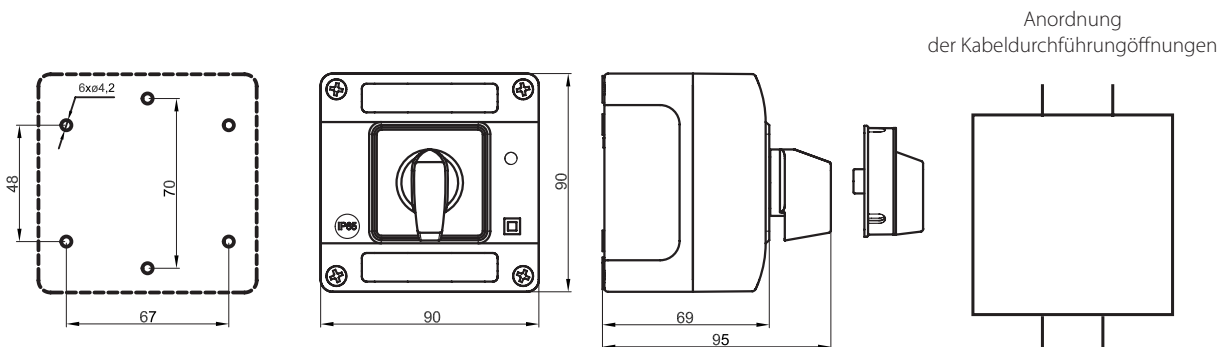
#### Ausführungsnummer

- 1.825** Trennschalter 0-1 (1-polig)
- 1.828** Trennschalter 0-1 (2-polig)
- 2.8211** Trennschalter 0-1 (3-polig)
- 2.8210** Trennschalter 0-1 (4-polig)
- 3.8220** Trennschalter 0-1 (5-polig)
- 3.8210** Trennschalter 0-1 (6-polig)
- 4.8240** Trennschalter 0-1 (7-polig)
- 4.824** Trennschalter 0-1 (8-polig)

#### Stromgröße

16 16 A

### Maße



### Anzahl der Segmente im Schalter

1 ... 4

### Typen, Kabeldurchführungen

M20x1,5

## Technische Daten

Nennisolierspannung $U_e$	690 V
Nennhaltestoßspannung $U_{imp}$	6 kV
Dauer-Nennstrom $I_N=I_{th}$	20 A
Nennschaltstrom $I_e$ in Kat. AC-21A, AC-22A	16 A (230/400/500/690 V)
Nennschaltleistung $P_e$ in Kat. AC-23A	3 kW (230 V) 5 kW (400 V) 6 kW (500 V) 8 kW (690 V)
Nennschaltleistung $P_e$ in Kat. AC-3	2 kW (230 V) 3,5 kW (400 V) 4 kW (500 V) 6 kW (690 V)
Nennschaltstrom $I_e$ in Kat. DC-21A	16 A (24 V) 8 A (110 V) 6 A (220 V)
Kurzzeitiger Nennhaltestrom $I_{cw}(1s)$	0,25 kA
Nenn-Einschaltkurzschlussstrom $I_{cm}$	0,34 kA
Konventioneller Nenn-Kurzschlussstrom	10 kA
Nennstrom, Sicherungseinsatz gG	16 A
Querschnitt der Anschlussleitungen	1...4 mm <sup>2</sup>
Anzugsmoment der Klemmen	0,5 Nm
Befestigung des Schalters an die Steuertafel	31/□36
Mechanische Festigkeit	3,0 Mio. (Stellzyklen)
Umgebungstemperatur	-40 ... +70°C (Betrieb) -40 ... +70°C (Lagerung)
Schutzart: PN-EN 60529 bezüglich auf das Pult	IP65
Schutzart des Gehäuses OB	IP65
Vibrationsfestigkeit (gem. IEC 60068-2-6)	2...13, 2...100 Hz (Frequenz) ± 1 mm (Versetzungsamplitude) ± 0,7 g (Beschleunigungsamplitude)
Stoßfestigkeit (gem. IEC 60068-2-27)	15 g (Spitzenbeschleunigung) 11 ms (Pulsdauer)
Beständigkeit gegen zyklische feuchte Wärme (IEC 60068-2-30)	55°C (Umgebungstemperatur) 95% (relative Luftfeuchtigkeit)
Beständigkeit gegen zyklischen Salznebel (gem. IEC 60068-2-52)	Probeschärfe 1