

## Nockenschalter, Steuertafelmontage SK20G P



### Aufbau der Bestellnummer

SK 20 G-  \

#### Befestigung

- P23** mit Front I (IP65), Befestigung mit zwei Schrauben
- P03** mit Front I (IP65), Befestigung mit vier selbstschneidenden Schrauben
- P24** mit Front I (IP65), gelb-rot, Befestigung mit zwei Schrauben
- P04** mit Front I (IP65), gelb-rot, Befestigung mit vier selbstschneidenden Schrauben
- P27** mit Front III (IP65), abschließbar, Befestigung mit zwei Schrauben
- P07** mit Front III (IP65), abschließbar, Befestigung mit vier selbstschneidenden Schrauben
- P28** mit Front III (IP65), gelb-rot, abschließbar, Befestigung mit zwei Schrauben
- P08** mit Front III (IP65), gelb-rot, abschließbar, Befestigung mit vier selbstschneidenden Schrauben

#### Ausführungsnummer

- 1.825** Trennschalter 0-1 (1-polig)
- 1.828** Trennschalter 0-1 (2-polig)
- 2.8211** Trennschalter 0-1 (3-polig)
- 2.8210** Trennschalter 0-1 (4-polig)
- 3.8220** Trennschalter 0-1 (5-polig)
- 3.8210** Trennschalter 0-1 (6-polig)
- 4.8240** Trennschalter 0-1 (7-polig)
- 4.824** Trennschalter 0-1 (8-polig)
- 5.8220** Trennschalter 0-1 (9-polig)
- 5.822** Trennschalter 0-1 (10-polig)
- 6.8210** Trennschalter 0-1 (11-polig)
- 6.821** Trennschalter 0-1 (12-polig)
- 7.8220** Trennschalter 0-1 (13-polig)
- 7.822** Trennschalter 0-1 (14-polig)
- 8.8270** Trennschalter 0-1 (15-polig)
- 8.827** Trennschalter 0-1 (16-polig)
- 9.8210** Trennschalter 0-1 (17-polig)
- 9.821** Trennschalter 0-1 (18-polig)
- 10.8210** Trennschalter 0-1 (19-polig)
- 10.821** Trennschalter 0-1 (20-polig)
- 3.8368** Umschalter der Drehrichtung L-0-P
- 3.83139** 2-stufiger Umschalter, 2 getrennte Wicklungen
- 4.8390** 2-stufiger Polumschalter (Dahlander)
- 7.8538** 2-stufiger Polumschalter (Dahlander) mit Drehrichtungsumschaltung
- 4.831** 3-phasiger Inbetriebnahmeumschalter 0-Y-Δ
- 5.8538** 3-phasiger Inbetriebnahmeumschalter mit Drehrichtungsumschaltung
- 6.4470** 3-stufiger Polumschalter (Dahlander), einfache Wicklung für niedrige Drehzahl
- 6.4480** 3-stufiger Polumschalter (Dahlander), einfache Wicklung für mäßige Drehzahl
- 6.4490** 3-stufiger Polumschalter (Dahlander), einfache Wicklung für hohe Drehzahl
- 4.883** Spannungsmessumschalter
- 2.4414** Drehtrennschalter 0-1
- 2.8445** Stromkreisschalter 0-1-2-3
- 1.834** Trennschalter 1-0-2 (1-polig)
- 2.8338** Trennschalter 1-0-2 (2-polig)
- 3.8380** Trennschalter 1-0-2 (3-polig)
- 4.8396** Trennschalter 1-0-2 (4-polig)
- 5.8380** Trennschalter 1-0-2 (5-polig)
- 6.8380** Trennschalter 1-0-2 (6-polig)
- 7.8380** Trennschalter 1-0-2 (7-polig)
- 8.8380** Trennschalter 1-0-2 (8-polig)
- 9.8380** Trennschalter 1-0-2 (9-polig)
- 10.8380** Trennschalter 1-0-2 (10-polig)

Stromgröße

20 20 A

### Bestandteile

#### Fronts für Nockenschalter

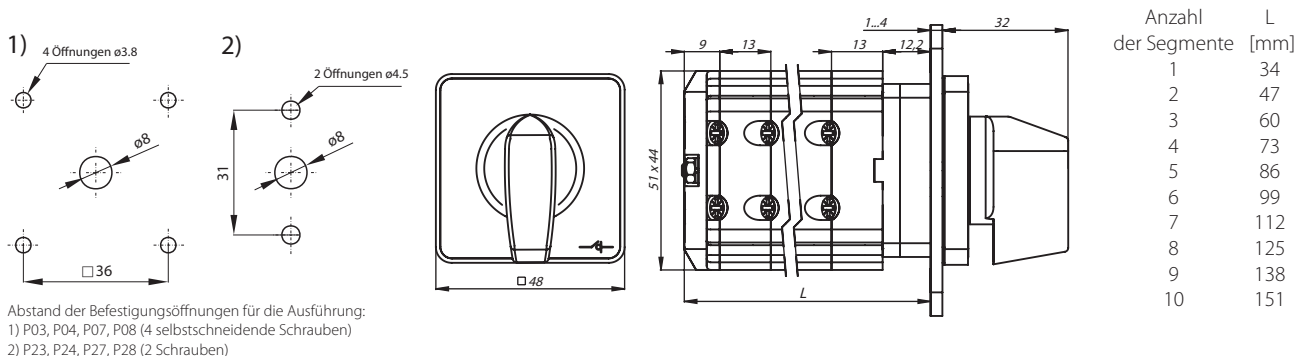
Front I SK10-1406 für die Ausführungen P... und BS...

Front I SK10-1406 für die Ausführungen P...

Front III SK10-1410 für die Ausführungen P... und BS...(abschließbar)

Front III SK10-1410 für die Ausführungen P...(abschließbar)

## Maße



Abstand der Befestigungsöffnungen für die Ausführung:  
 1) P03, P04, P07, P08 (4 selbstschneidende Schrauben)  
 2) P23, P24, P27, P28 (2 Schrauben)

## Anzahl der Segmente im Schalter

1 ... 10

## Technische Daten

Nennisolierspannung $U_e$	690 V
Nennhaltestoßspannung $U_{imp}$	6 kV
Dauer-Nennstrom $I_N = I_{th}$	25 A
Nennschaltstrom $I_e$ in Kat. AC-21A, AC-22A	20 A (230/400/500/690 V)
Nennschaltleistung $P_e$ in Kat. AC-23A	3,5 kW (230 V) 6 kW (400 V) 7,5 kW (500 V) 10 kW (690 V)
Nennschaltleistung $P_e$ in Kat. AC-3	2,5 kW (230 V) 4 kW (400 V) 5 kW (500 V) 8 kW (690 V)
Nennschaltstrom $I_e$ in Kat. DC-21A	20 A (24 V) 10 A (110 V) 8 A (220 V)
Kurzzeitiger Nennhaltestrom $I_{cw}(1s)$	0,5 kA
Nenn-Einschaltkurzschlussstrom $I_{cm}$	0,7 kA
Konventioneller Nenn-Kurzschlussstrom	10 kA
Nennstrom, Sicherungseinsatz gG	20 A
Querschnitt der Anschlussleitungen	1,0...2,5 mm <sup>2</sup> (sztywnych, giętkich)
Anzugsmoment der Klemmen	max 0,8 Nm
Befestigung des Schalters an die Steuertafel	31/□36
Mechanische Festigkeit	3,0 Mio. (Stellzyklen)