

Nockenschalter im Gehäuse SK20 OB11



Aufbau der Bestellnummer

SK 20 - \

Befestigung

- OB11** im OB11-Gehäuse
- OB11C** im OB11-Gehäuse, mit Front, gelb-rot
- OB11Z** im OB11-Gehäuse, mit abschließbarem Front
- OB11ZC** im OB11-Gehäuse, mit abschließbarem Front, gelb-rot

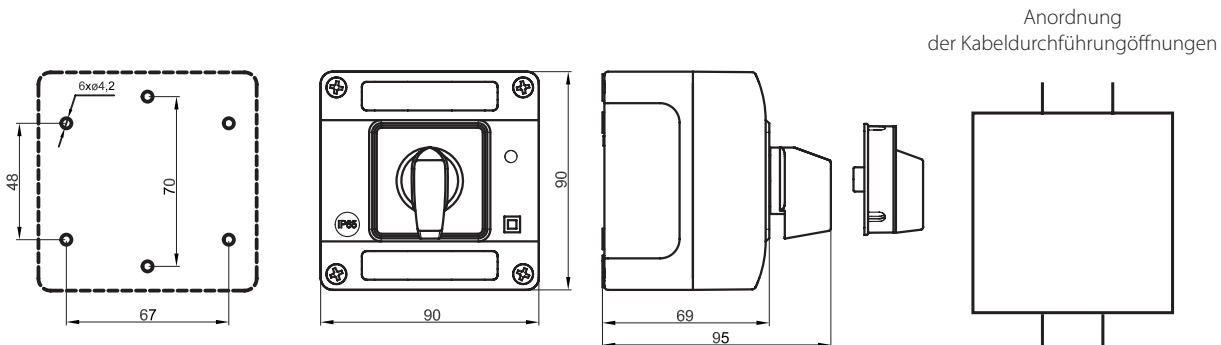
Ausführungsnummer

- 1.825** Trennschalter 0-1 (1-polig)
- 1.828** Trennschalter 0-1 (2-polig)
- 2.8211** Trennschalter 0-1 (3-polig)
- 2.8210** Trennschalter 0-1 (4-polig)
- 3.8220** Trennschalter 0-1 (5-polig)
- 3.8210** Trennschalter 0-1 (6-polig)
- 4.8240** Trennschalter 0-1 (7-polig)
- 4.824** Trennschalter 0-1 (8-polig)
- 3.8368** Umschalter der Drehrichtung L-0-P
- 4.8390** 2-stufiger Polumschalter (Dahlander)
- 4.831** 3-phasiger Inbetriebnahmeumschalter 0-Y-Δ
- 4.883** Spannungsmessumschalter
- 2.4414** Drehtrennschalter 0-1
- 2.8445** Stromkreisschalter 0-1-2-3
- 1.834** Trennschalter 1-0-2 (1-polig)
- 2.8338** Trennschalter 1-0-2 (2-polig)
- 3.8380** Trennschalter 1-0-2 (3-polig)
- 4.8396** Trennschalter 1-0-2 (4-polig)
- 3.83139** 2-stufiger Umschalter, 2 getrennte Wicklungen

Stromgröße

20 20 A

Maße



Anzahl der Segmente im Schalter

1 ... 4

Typen, Kabeldurchführungen

M20x1,5

Technische Daten

Nennisolierspannung U_e	690 V
Nennhaltestoßspannung U_{imp}	6 kV
Dauer-Nennstrom $I_N=I_{th}$	25 A
Nennschaltstrom I_e in Kat. AC-21A, AC-22A	20 A (230/400/500/690 V)
Nennschaltleistung P_e in Kat. AC-23A	3,5 kW (230 V) 6 kW (400 V) 7,5 kW (500 V) 10 kW (690 V)
Nennschaltleistung P_e in Kat. AC-3	2,5 kW (230 V) 4 kW (400 V) 5 kW (500 V) 7,5 kW (690 V)
Nennschaltstrom I_e in Kat. DC-21A	20 A (24 V) 10 A (110 V) 8 A (220 V)
Kurzzeitiger Nennhaltestrom $I_{cw}(1s)$	0,25 kA
Nenn-Einschaltkurzschlussstrom I_{cm}	0,34 kA
Konventioneller Nenn-Kurzschlussstrom	10 kA
Nennstrom, Sicherungseinsatz gG	20 A
Querschnitt der Anschlussleitungen	1...4 mm ²
Anzugsmoment der Klemmen	0,5 Nm
Befestigung des Schalters an die Steuertafel	31/□36
Mechanische Festigkeit	3,0 Mio. (Stellzyklen)
Umgebungstemperatur	-40 ... +70°C (Betrieb) -40 ... +70°C (Lagerung)
Schutzart: PN-EN 60529 bezüglich auf das Pult	IP65
Schutzart des Gehäuses OB	IP65
Vibrationsfestigkeit (gem. IEC 60068-2-6)	2...13, 2...100 Hz (Frequenz) ± 1 mm (Versetzungsamplitude) ± 0,7 g (Beschleunigungsamplitude)
Stoßfestigkeit (gem. IEC 60068-2-27)	15 g (Spitzenbeschleunigung) 11 ms (Pulsdauer)
Beständigkeit gegen zyklische feuchte Wärme (IEC 60068-2-30)	55°C (Umgebungstemperatur) 95% (relative Luftfeuchtigkeit)
Beständigkeit gegen zyklischen Salznebel (gem. IEC 60068-2-52)	Probeschärfe 1