

Nockenschalter mit Abdeckung SK40 S10

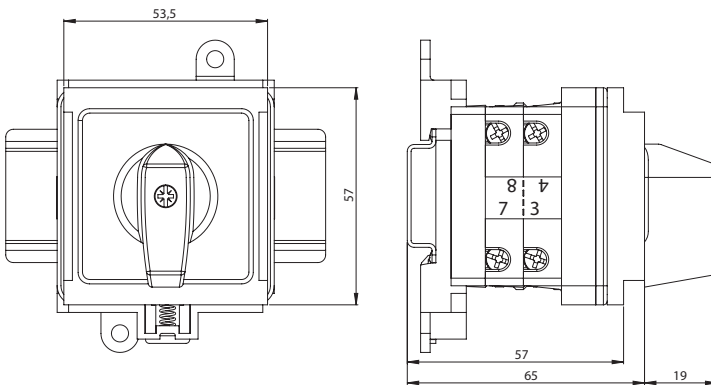


Aufbau der Bestellnummer

SK 40 - \S10

40	40 A	Stromgröße	
1.825		Ausführungsnummer	Trennschalter 0-1 (1-polig)
1.828			Trennschalter 0-1 (2-polig)
2.8211			Trennschalter 0-1 (3-polig)
2.8210			Trennschalter 0-1 (4-polig)
1.834			Trennschalter 1-0-2 (1-polig)
2.8338			Trennschalter 1-0-2 (2-polig)

Maße



Anzahl der Segmente im Schalter

2...2

Technische Daten

Nennisolierspannung U_e	690 V
Nennhaltestoßspannung U_{imp}	6 kV
Dauer-Nennstrom $I_N=I_{th}$	50 A
Nennschaltstrom I_e in Kat. AC-21A, AC-22A	40 A (230/400/500/690 V)
Nennschaltleistung P_e in Kat. AC-23A	9 kW (230 V) 15 kW (400 V) 18,5 kW (500 V) 26 kW (690 V)
Nennschaltleistung P_e in Kat. AC-3	7,5 kW (230 V) 12 kW (400 V) 15 kW (500 V) 21 kW (690 V)
Nennschaltstrom I_e in Kat. DC-21A	40 A (24 V) 20 A (110 V) 15 A (220 V)
Kurzzeitiger Nennhaltestrom $I_{cw}(1s)$	0,5 kA
Nenn-Einschaltkurzschlussstrom I_{cm}	0,7 kA
Konventioneller Nenn-Kurzschlussstrom	10 kA
Nennstrom, Sicherungseinsatz gG	50 A
Querschnitt der Anschlussleitungen	4...10 mm ²
Anzugsmoment der Klemmen	1,2 Nm
Befestigung des Schalters an die Steuertafel	□48
Mechanische Festigkeit	3,0 Mio. (Stellzyklen)
Umgebungstemperatur	-40 ... +70°C (Betrieb) -40 ... +70°C (Lagerung)
Schutzart: PN-EN 60529 bezüglich auf das Pult	IP65
Schutzart des Gehäuses OB	IP65
Vibrationsfestigkeit (gem. IEC 60068-2-6)	2...13, 2...100 Hz (Frequenz) ± 1 mm (Versetzungsamplitude) ± 0,7 g (Beschleunigungsamplitude)
Stoßfestigkeit (gem. IEC 60068-2-27)	15 g (Spitzenbeschleunigung) 11 ms (Pulsdauer)
Beständigkeit gegen zyklische feuchte Wärme (IEC 60068-2-30)	55°C (Umgebungstemperatur) 95% (relative Luftfeuchtigkeit)
Beständigkeit gegen zyklischen Salznebel (gem. IEC 60068-2-52)	Probeschärfe 1