

## Nockenschalter im Gehäuse SK63 OB16



### Aufbau der Bestellnummer

SK 63 -  \

#### Befestigung

- OB16** im OB16-Gehäuse, mit Schild und Drehtaster, schwarz
- OB16C** im OB16-Gehäuse, mit Schild, gelb und Drehtaster, rot
- OB16Z** im OB16-Gehäuse, mit Schild und abschließbarem, Drehtaster, schwarz
- OB16ZC** im OB16-Gehäuse, mit Schild, gelb und abschließbarem Drehtaster, rot

#### Ausführungsnummer

- 1.825** Trennschalter 0-1 (1-polig)
- 1.828** Trennschalter 0-1 (2-polig)
- 2.8211** Trennschalter 0-1 (3-polig)
- 2.8210** Trennschalter 0-1 (4-polig)
- 3.8220** Trennschalter 0-1 (5-polig)
- 3.8210** Trennschalter 0-1 (6-polig)
- 4.8240** Trennschalter 0-1 (7-polig)
- 4.824** Trennschalter 0-1 (8-polig)
- 3.8368** Umschalter der Drehrichtung L-0-P
- 3.83139** 2-stufiger Umschalter, 2 getrennte Wicklungen
- 4.8390** 2-stufiger Polumschalter (Dahlander)
- 4.831** 3-phasiger Inbetriebnahmeumschalter 0-Y-Δ
- 4.883** Spannungsmessumschalter
- 2.4414** Drehtrennschalter 0-1
- 2.8445** Stromkreisschalter 0-1-2-3
- 1.834** Trennschalter 1-0-2 (1-polig)
- 2.8338** Trennschalter 1-0-2 (2-polig)
- 3.8380** Trennschalter 1-0-2 (3-polig)
- 4.8396** Trennschalter 1-0-2 (4-polig)

#### Stromgröße

63 63 A

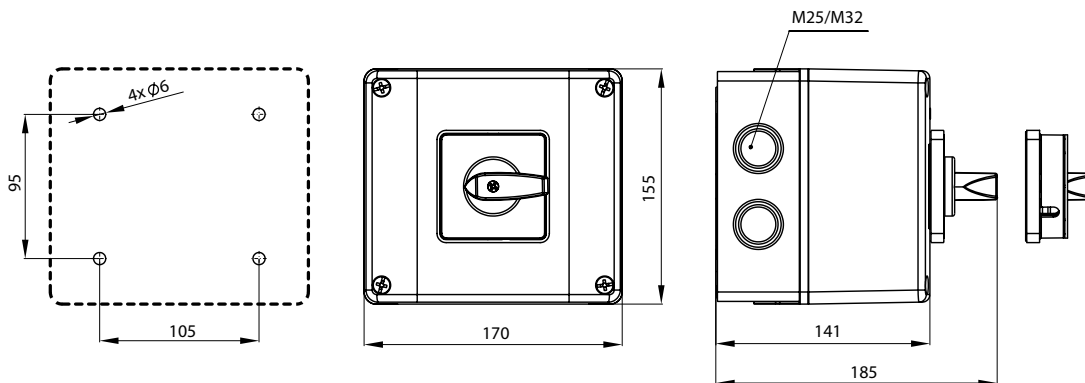
### Bestandteile

#### Fronts für Nockenschalter

Front I SK63-1406 für die Ausführungen P... und BS...

Front III SK63-1409 für die Ausführungen P... und BS... (mit Hängeschloss abschließbar)

### Maße



### Anzahl der Segmente im Schalter

1 ... 4

### Typen, Kabeldurchführungen

M25/32

## Technische Daten

Nennisolierspannung $U_e$	690 V
Nennhaltestoßspannung $U_{imp}$	6 kV
Dauer-Nennstrom $I_u$	63 A
Nennschaltstrom $I_c$	63 A
Konventioneller thermischer Strom in Luft $I_{th}$	63 A
Konventioneller thermischer Strom im Gehäuse $I_{the}$	63 A
Frequenz	50/60 Hz
Nennschaltstrom $I_e$ in Kat. AC-21A, AC-22A	63 A (230/400/500/690 V)
Nennschaltleistung $P_e$ in Kat. AC-23A	15 kW (230 V) 28 kW (400 V) 34 kW (500 V) 46 kW (690 V)
Nennschaltleistung $P_e$ in Kat. AC-3	12 kW (230 V) 18 kW (400 V) 24 kW (500 V) 33 kW (690 V)
Einschaltwinkel	30°-45°-90°
Kurzzeitiger Nennhaltestrom $I_{cw}(1s)$	1,2 kA
Nenn-Einschaltkurzschlussstrom $I_{cm}$	0,7 kA
Querschnitt der Anschlussleitungen	6...16 mm <sup>2</sup> (starr) 6...16 mm <sup>2</sup> (flexibel)
Befestigung des Schalters an die Steuertafel	□58
Klemmschrauben	M5
Anzugsmoment der Leitungen (Anpressleitungen)	2,0 Nm
Mechanische Festigkeit	3,0 Mio. (Stellzyklen)
Umgebungstemperatur	-40 ... +70°C (Betrieb) -40 ... +70°C (Lagerung)
Schutzart: PN-EN 60529 bezüglich auf das Pult	IP65
Schutzart des Gehäuses OB	IP65
Klemmschutzart	IP20
Verschmutzung EN 60947-1	3
Schutzklasse in OB-Gehäuse	II
Vibrationsfestigkeit (gem. IEC 60068-2-6)	2...100 Hz (Frequenz) 13,2 Hz (Übergangsfrequenz) ± 1 mm (Versetzungsamplitude) ± 0,7 g (Beschleunigungsamplitude)
Stoßfestigkeit (gem. IEC 60068-2-27)	15 g (Spitzenbeschleunigung) 11 ms (Pulsdauer)
Beständigkeit gegen zyklische feuchte Wärme (IEC 60068-2-30)	55°C (Umgebungstemperatur) 95% (relative Luftfeuchtigkeit)
Beständigkeit gegen zyklischen Salznebel (gem. IEC 60068-2-52)	Probeschärfe 1