

Czoło III SK10-1410 dla wykonań P...(zamykane)



R02



R06

Budowa symbolu zamówieniowego

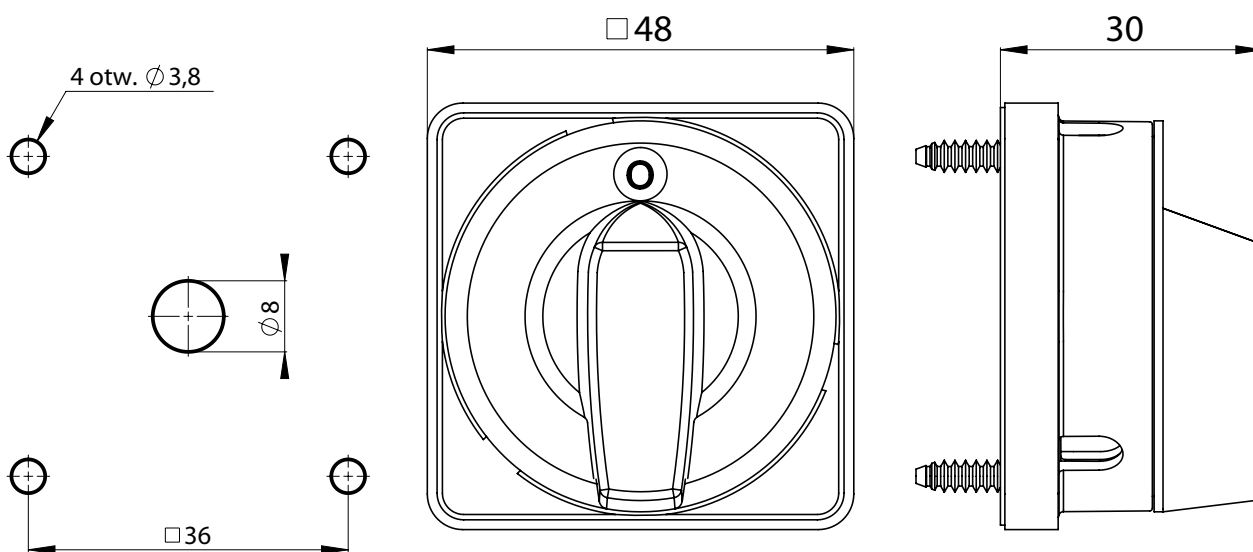
SK10-1410\

Kolor czoła

R02 tabliczka czarna, pokrętło czarne

R06 tabliczka żółta, pokrętło czerwone

Wymiary



Rozstaw mocowań 36 mm×36 mm (4 wkręty samogwintujące)