

Czoło III SK25-1409 dla wykonań BS... (zamykane)



R02



R06

Budowa symbolu zamówieniowego

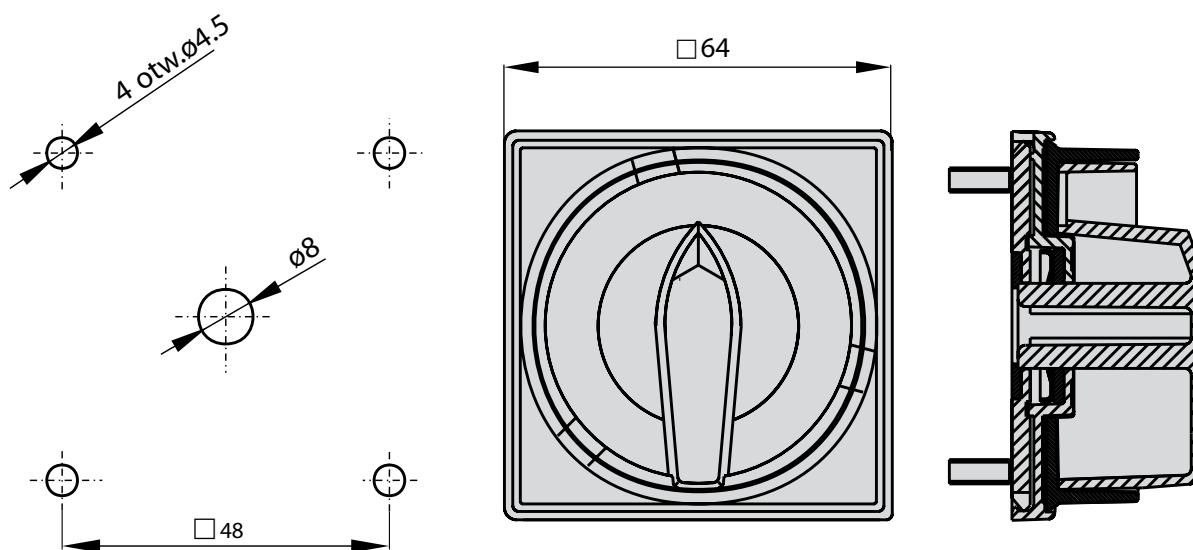
SK25-1409\

Kolor czoła

R02 tabliczka czarna, pokrętło czarne

R06 tabliczka żółta, pokrętło czerwone

Wymiary



Rozstaw mocowań 48 mmx48 mm (4 wkręty do tworzywa 4,1 x 13)