

Czoło I SK25-1406 dla wykonañ BS...



R02



R06

Budowa symbolu zamówieniowego

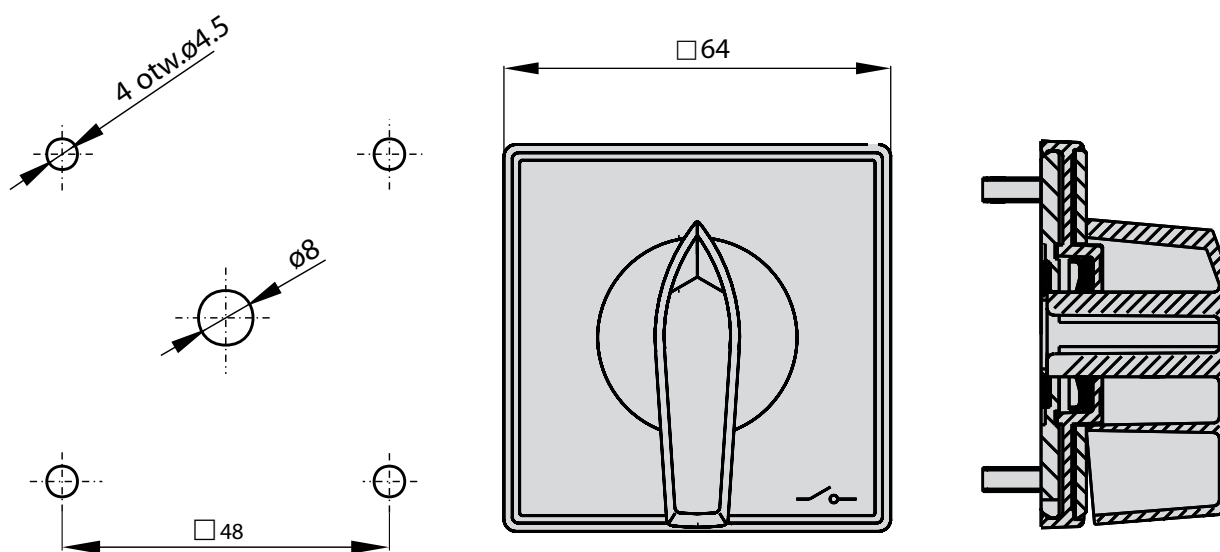
SK25-1406\

Kolor czoła

R02 tabliczka czarna, pokrętko czarne

R06 tabliczka żółta, pokrętko czerwone

Wymiary



Rozstaw mocowań 48 mmx48 mm (4 wkręty do tworzywa 4,1 x 13)