

Czoło I SK25-1406 dla wykonań BS... (montowane bezpośrednio na drzwiczkach)



R03



R07

Budowa symbolu zamówieniowego

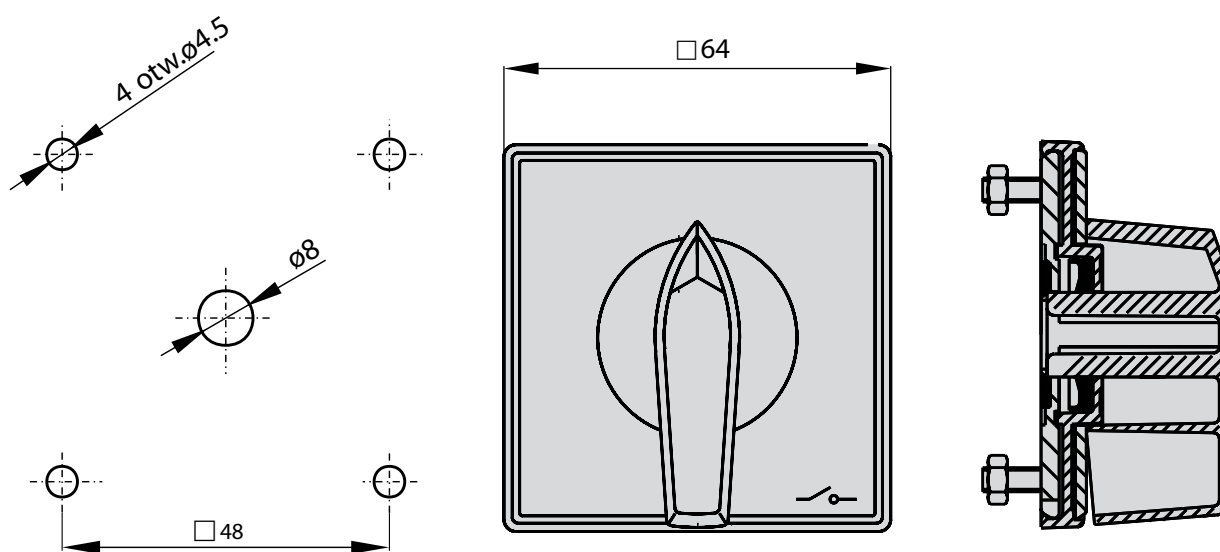
SK25-1406\

Kolor czoła

R03 tabliczka czarna, pokrętło czarne

R07 tabliczka żółta, pokrętło czerwone

Wymiary



Rozstaw mocowań 48 mm×48 mm (4 wkręty M4 + 4 nakrętki)