

Czoło I SK25-1406 dla wykonañ P...



R01



R05

Budowa symbolu zamówieniowego

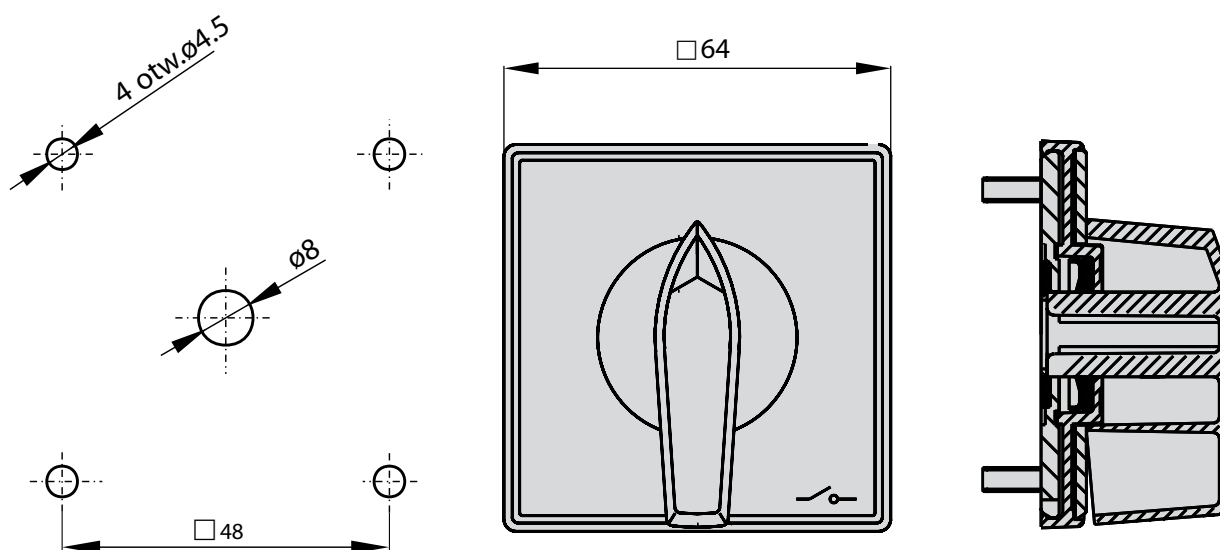
SK25-1406\

Kolor czoła

R01 tabliczka czarna, pokrętko czarne

R05 tabliczka żółta, pokrętko czerwone

Wymiary



Rozstaw mocowań 48 mmx48 mm (4 wkręty do tworzywa 4,1 x 14,5)