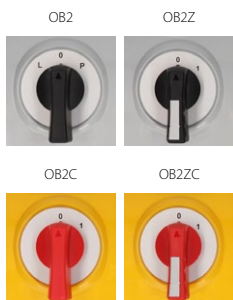


Łącznik krzywkowy w obudowie ŁK16R OB2



Budowa symbolu zamówieniowego

ŁK 16 R- \

Sposób mocowania

- OB2** w obudowie OB2
- OB2C** w obudowie OB2 z czołem żółto-czerwonym
- OB2Z** w obudowie OB2 z czołem zamykanym
- OB2ZC** w obudowie OB2 z czołem zamykanym żółto-czerwonym

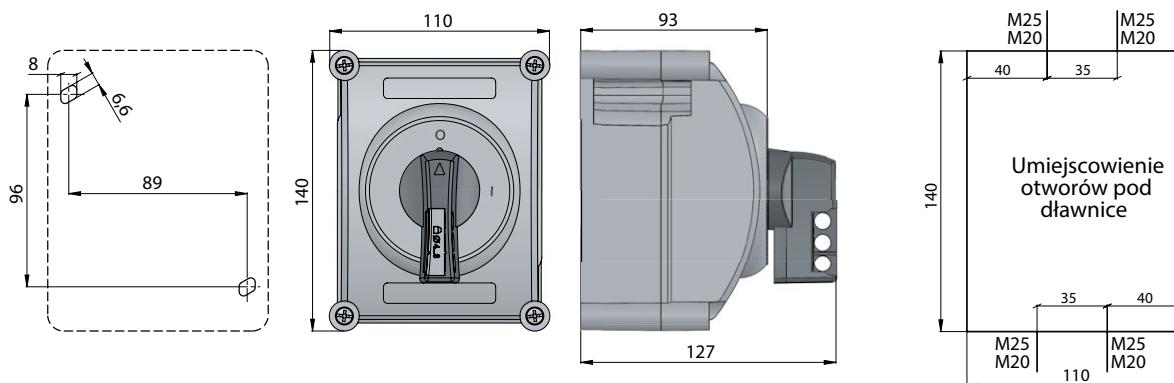
Nr wykonania

- 1.825** Rozłącznik 0-1 (1 - biegunowy)
- 1.828** Rozłącznik 0-1 (2 - biegunowy)
- 2.8211** Rozłącznik 0-1 (3 - biegunowy)
- 2.8210** Rozłącznik 0-1 (4 - biegunowy)
- 3.8220** Rozłącznik 0-1 (5 - biegunowy)
- 3.8210** Rozłącznik 0-1 (6 - biegunowy)
- 4.8240** Rozłącznik 0-1 (7 - biegunowy)
- 4.824** Rozłącznik 0-1 (8 - biegunowy)
- 3.8368** Przełącznik zmiany kierunku obrotów L-0-P
- 3.83139** Przełącznik dwubiegunowy
dwa oddzielne uzwojenia
- 4.8390** Przełącznik Dahlander'a dwubiegunowy
- 4.831** Przełącznik rozruchowy trójfazowy 0-Y-Δ
- 4.883** Przełącznik pomiaru napięcia
- 2.4414** Rozłącznik obrotowy 0-1
- 2.8445** Łącznik obwodów 0-1-2-3
- 1.834** Rozłącznik 1-0-2 (1 - biegunowy)
- 2.8338** Rozłącznik 1-0-2 (2 - biegunowy)
- 3.8380** Rozłącznik 1-0-2 (3 - biegunowy)
- 4.8396** Rozłącznik 1-0-2 (4 - biegunowy)

Wielkość prądowa

16 16 A

Wymiary



Liczba segmentów w łączniku

1 ... 4

Rodzaje dławnic

M25x1,5

Uwaga!

Dla wykonania ŁK16R-4.831 i ŁK16R-3.8368 stosuje się 3 dławnice M25x1,5

Dane techniczne (praca ciągła)

Napięcie znamionowe izolacji U_i	690 V
Napięcie znamionowe udarowe wytrzymałalne U_{imp}	6 kV
Prąd znamionowy ciągły $I_n=I_{th}$	16 A
Znamionowa moc łączeniowa P_e w kat. AC-3	5 kW (230 V) 8 kW (400 V)
Znamionowa moc łączeniowa P_e w kat. AC-4	5 kW (230 V) 7 kW (400 V)
Prąd znamionowy łączeniowy I_e w kat. AC-3	16 A (230 V) 16 A (400 V)
Prąd znamionowy łączeniowy I_e w kat. AC-4	16 A (230 V) 13 A (400 V)
Prąd znamionowy łączeniowy I_e w kat. DC-21	10 A (110 V) 3 A (220 V)
Prąd znamionowy krótkotrwały wytrzymałalny $I_{cw}(1s)$	0,9 kA
Prąd znamionowy załączalny zwarciovy I_{cm}	1,3 kA
Prąd znamionowy zwarciovy umowny	13 kA
Prąd znamionowy wkładka bezpiecznikowa gG	16 A
Moment dokręcania zacisków	1,2 Nm
Trwałość mechaniczna	3,0 mln (cykli przestawieniowych)
Temperatura otoczenia	-40 ... +70°C (pracy) -40 ... +70°C (przechowywania)
Przekrój przewodów przyłączeniowych	1,5...4 mm ²
Stopień ochrony: PN-EN 60529 względem pulpitu	IP65
Odporność na wibrację (wg IEC 60068-2-6)	2...13, 2...100 Hz (częstotliwość) ± 1 mm (amplituda przemieszczenia) ± 0,7 g (amplituda przyspieszenia)
Odporność na udary (wg IEC 60068-2-27)	15 g (przyspieszenie szczytowe) 11 ms (czas trwania impulsu)
Odporność na wilgotne gorąco cykliczne (IEC 60068-2-30)	55°C (temperatura otoczenia) 95% (wilgotność względna)
Odporność na mgłę solną cykliczną (wg IEC 60068-2-52)	ostrość próby 1