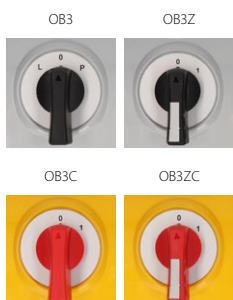


## Łącznik krzywkowy w obudowie ŁK16R OB3



### Budowa symbolu zamówieniowego

ŁK 16 R-  \

#### Sposób mocowania

- OB3** w obudowie OB3
- OB3C** w obudowie OB3 z czołem żółto-czerwonym
- OB3Z** w obudowie OB3 z czołem zamykanym
- OB3ZC** w obudowie OB3 z czołem zamykanym żółto-czerwonym

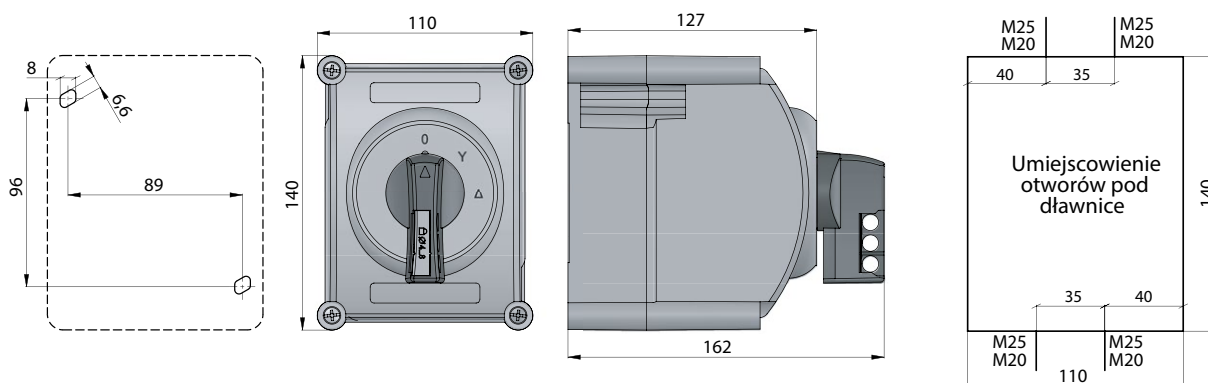
#### Nr wykonania

- 1.825** Rozłącznik 0-1 (1 - biegunowy)
- 1.828** Rozłącznik 0-1 (2 - biegunowy)
- 2.8211** Rozłącznik 0-1 (3 - biegunowy)
- 2.8210** Rozłącznik 0-1 (4 - biegunowy)
- 3.8220** Rozłącznik 0-1 (5 - biegunowy)
- 3.8210** Rozłącznik 0-1 (6 - biegunowy)
- 4.8240** Rozłącznik 0-1 (7 - biegunowy)
- 4.824** Rozłącznik 0-1 (8 - biegunowy)
- 5.8220** Rozłącznik 0-1 (9 - biegunowy)
- 5.822** Rozłącznik 0-1 (10 - biegunowy)
- 6.8210** Rozłącznik 0-1 (11 - biegunowy)
- 6.821** Rozłącznik 0-1 (12 - biegunowy)
- 3.8368** Przełącznik zmiany kierunku obrotów L-0-P
- 3.83139** Przełącznik dwubiegunowy dwa oddzielne uzwojenia
- 4.8390** Przełącznik Dahlander'a dwubiegunowy
- 4.831** Przełącznik rozruchowy trójfazowy 0-Y-Δ
- 5.8538** Przełącznik rozruchowy trójfazowy ze zmianą kierunku obrotów
- 6.4470** Przełącznik Dahlander'a trójbiegunowy pojedyncze uzwojenie dla niskich obrotów
- 6.4480** Przełącznik Dahlander'a trójbiegunowy pojedyncze uzwojenie dla średnich obrotów
- 6.4490** Przełącznik Dahlander'a trójbiegunowy pojedyncze uzwojenie dla wysokich obrotów
- 4.883** Przełącznik pomiaru napięcia
- 2.4414** Rozłącznik obrotowy 0-1
- 2.8445** Łącznik obwodów 0-1-2-3
- 1.834** Rozłącznik 1-0-2 (1 - biegunowy)
- 2.8338** Rozłącznik 1-0-2 (2 - biegunowy)
- 3.8380** Rozłącznik 1-0-2 (3 - biegunowy)
- 4.8396** Rozłącznik 1-0-2 (4 - biegunowy)
- 5.8380** Rozłącznik 1-0-2 (5 - biegunowy)
- 6.8380** Rozłącznik 1-0-2 (6 - biegunowy)

#### Wielkość prądowa

16 16 A

### Wymiary



### Liczba segmentów w łączniku

1 ... 6

### Rodzaje dławnic

M25x1,5

#### Uwaga!

Dla wykonania ŁK16R-4.831 i ŁK16R-3.8368 stosuje się 3 dławnicę M25x1,5

### Dane techniczne (praca ciągła)

|   |  |
|---|--|
| Napięcie znamionowe izolacji $U_i$                      | 690 V  |
| Napięcie znamionowe udarowe wytrzymawalne $U_{imp}$     | 6 kV   |
| Prąd znamionowy ciągły $I_n=I_{th}$                     | 16 A   |
| Znamionowa moc łączeniowa $P_e$ w kat. AC-3             | 5 kW (230 V)<br>8 kW (400 V)   |
| Znamionowa moc łączeniowa $P_e$ w kat. AC-4             | 5 kW (230 V)<br>7 kW (400 V)   |
| Prąd znamionowy łączeniowy $I_e$ w kat. AC-3            | 16 A (230 V)<br>16 A (400 V)   |
| Prąd znamionowy łączeniowy $I_e$ w kat. AC-4            | 16 A (230 V)<br>13 A (400 V)   |
| Prąd znamionowy łączeniowy $I_e$ w kat. DC-21           | 10 A (110 V)<br>3 A (220 V)  |
| Prąd znamionowy krótkotrwały wytrzymawalny $I_{cw}(1s)$ | 0,9 kA   |
| Prąd znamionowy załączalny zwarciovy $I_{cm}$           | 1,3 kA   |
| Prąd znamionowy zwarciovy umowny                        | 13 kA  |
| Prąd znamionowy wkładka bezpiecznikowa gG               | 16 A   |
| Moment dokręcania zacisków                              | 1,2 Nm   |
| Trwałość mechaniczna                                    | 3,0 mln (cykli przestawieniowych)  |
| Temperatura otoczenia                                   | -40 ... +70°C (pracy)<br>-40 ... +70°C (przechowywania)  |
| Przekrój przewodów przyłączeniowych                     | 1,5...4 mm <sup>2</sup>  |
| Stopień ochrony: PN-EN 60529 względem pulpitu           | IP65   |
| Odporność na wibrację (wg IEC 60068-2-6)                | 2...13, 2...100 Hz (częstotliwość)<br>± 1 mm (amplituda przemieszczenia)<br>± 0,7 g (amplituda przyspieszenia) |
| Odporność na udary (wg IEC 60068-2-27)                  | 15 g (przyspieszenie szczytowe)<br>11 ms (czas trwania impulsu)  |
| Odporność na wilgotne gorąco cykliczne (IEC 60068-2-30) | 55°C (temperatura otoczenia)<br>95% (wilgotność względna)  |
| Odporność na mgłę solną cykliczną (wg IEC 60068-2-52)   | ostrość próby 1  |