

### Łącznik krzywkowy mocowany na szynę ŁK16R S



#### Budowa symbolu zamówieniowego

ŁK 16 R-  \

#### Sposób mocowania

- S03** na szynę z czołem IP65
- S04** na szynę z czołem IP65 żółto-czerwonym
- S07** na szynę z czołem IP65 zamykane
- S08** na szynę z czołem IP65 żółto-czerwonym zamykane

#### Nr wykonania

- 1.825** Rozłącznik 0-1 (1 - biegunowy)
- 1.828** Rozłącznik 0-1 (2 - biegunowy)
- 2.8211** Rozłącznik 0-1 (3 - biegunowy)
- 2.8210** Rozłącznik 0-1 (4 - biegunowy)
- 3.8220** Rozłącznik 0-1 (5 - biegunowy)
- 3.8210** Rozłącznik 0-1 (6 - biegunowy)
- 4.8240** Rozłącznik 0-1 (7 - biegunowy)
- 4.824** Rozłącznik 0-1 (8 - biegunowy)
- 5.8220** Rozłącznik 0-1 (9 - biegunowy)
- 5.822** Rozłącznik 0-1 (10 - biegunowy)
- 6.8210** Rozłącznik 0-1 (11 - biegunowy)
- 6.821** Rozłącznik 0-1 (12 - biegunowy)
- 7.8220** Rozłącznik 0-1 (13 - biegunowy)
- 7.822** Rozłącznik 0-1 (14 - biegunowy)
- 8.8270** Rozłącznik 0-1 (15 - biegunowy)
- 8.827** Rozłącznik 0-1 (16 - biegunowy)
- 9.8210** Rozłącznik 0-1 (17 - biegunowy)
- 9.821** Rozłącznik 0-1 (18 - biegunowy)
- 10.8210** Rozłącznik 0-1 (19 - biegunowy)
- 10.821** Rozłącznik 0-1 (20 - biegunowy)
- 3.8368** Przełącznik zmiany kierunku obrotów L-0-P
- 3.83139** Przełącznik dwubiegowy dwa oddzielne uzwojenia
- 4.8390** Przełącznik Dahlander'a dwubiegowy
- 7.8538** Przełącznik Dahlander'a dwubiegowy ze zmianą kierunku obrotów
- 4.831** Przełącznik rozruchowy trójfazowy 0-Y-Δ
- 5.8538** Przełącznik rozruchowy trójfazowy ze zmianą kierunku obrotów
- 6.4470** Przełącznik Dahlander'a trójbiegowy pojedyncze uzwojenie dla niskich obrotów
- 6.4480** Przełącznik Dahlander'a trójbiegowy pojedyncze uzwojenie dla średnich obrotów
- 6.4490** Przełącznik Dahlander'a trójbiegowy pojedyncze uzwojenie dla wysokich obrotów
- 4.883** Przełącznik pomiaru napięcia
- 2.4414** Rozłącznik obrotowy 0-1
- 2.8445** Łącznik obwodów 0-1-2-3
- 1.834** Rozłącznik 1-0-2 (1 - biegunowy)
- 2.8338** Rozłącznik 1-0-2 (2 - biegunowy)
- 3.8380** Rozłącznik 1-0-2 (3 - biegunowy)
- 4.8396** Rozłącznik 1-0-2 (4 - biegunowy)
- 5.8380** Rozłącznik 1-0-2 (5 - biegunowy)
- 6.8380** Rozłącznik 1-0-2 (6 - biegunowy)
- 7.8380** Rozłącznik 1-0-2 (7 - biegunowy)
- 8.8380** Rozłącznik 1-0-2 (8 - biegunowy)
- 9.8380** Rozłącznik 1-0-2 (9 - biegunowy)
- 10.8380** Rozłącznik 1-0-2 (10 - biegunowy)

#### Wielkość prądowa

16 16 A

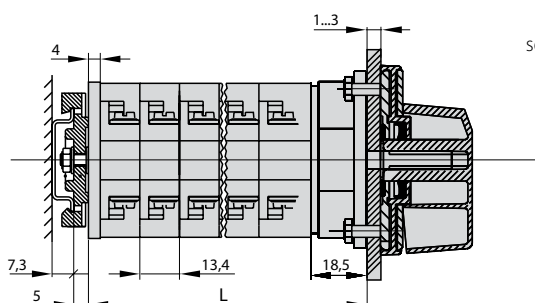
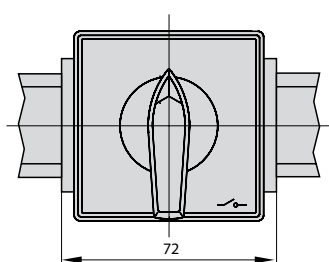
#### Elementy składowe

##### Czoła łączników krzywkowych

**Czoło I ŁK-1406**

**Czoło III ŁK-1408** (zamykane na kłódkę)

#### Wymiary



Liczba segmentów	L [mm]
1	36,0
2	49,5
3	63,0
4	76,5
5	90,0
6	103,5
7	117,0
8	130,5
9	144,0
10	158,0

## Liczba segmentów w łączniku

1 ... 10

### Dane techniczne (praca ciągła)

Napięcie znamionowe izolacji $U_i$	690 V
Napięcie znamionowe udarowe wytrzymałalne $U_{imp}$	6 kV
Prąd znamionowy ciągły $I_u=I_{th}$	16 A
Znamionowa moc łączeniowa $P_e$ w kat. AC-3	5 kW (230 V) 8 kW (400 V) 10 kW (500 V) 11 kW (690 V)
Znamionowa moc łączeniowa $P_e$ w kat. AC-4	5 kW (230 V) 7 kW (400 V) 7 kW (500 V) 6 kW (690 V)
Prąd znamionowy łączeniowy $I_e$ w kat. AC-3	16 A (230 V) 16 A (400 V) 16 A (500 V) 12 A (690 V)
Prąd znamionowy łączeniowy $I_e$ w kat. AC-4	16 A (230 V) 13 A (400 V) 10 A (500 V) 7 A (690 V)
Prąd znamionowy łączeniowy $I_e$ w kat. DC-1	8 A (110 V) 2,5 A (220 V)
Prąd znamionowy łączeniowy $I_e$ w kat. DC-21	10 A (110 V) 3 A (220 V)
Prąd znamionowy krótkotrwały wytrzymałalny $I_{cw}(1s)$	0,9 kA
Prąd znamionowy załączalny zwarciovym $I_{cm}$	1,3 kA
Prąd znamionowy zwarciovym umowny	13 kA
Prąd znamionowy wkładka bezpiecznikowa gG	16 A
Moment dokręcania zacisków	1,2 Nm
Trwałość mechaniczna	3,0 mln (cykli przestawieniowych)
Temperatura otoczenia	-40 ... +70°C (pracy) -40 ... +70°C (przechowywania)
Przekrój przewodów przyłączeniowych	1,5...4 mm <sup>2</sup>
Stopień ochrony: PN-EN 60529 względem pulpitu	IP65
Odporność na wibrację (wg IEC 60068-2-6)	2...13, 2...100 Hz (częstotliwość) ± 1 mm (amplituda przemieszczenia) ± 0,7 g (amplituda przyspieszenia)
Odporność na udary (wg IEC 60068-2-27)	15 g (przyspieszenie szczytowe) 11 ms (czas trwania impulsu)
Odporność na wilgotne gorąco cykliczne (IEC 60068-2-30)	55°C (temperatura otoczenia) 95% (wilgotność względna)
Odporność na mgłę solną cykliczną (wg IEC 60068-2-52)	ostrość próby 1