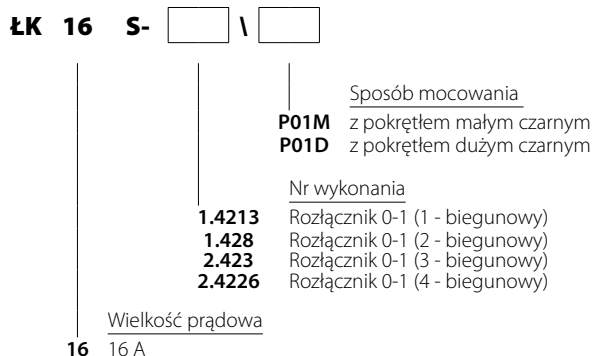


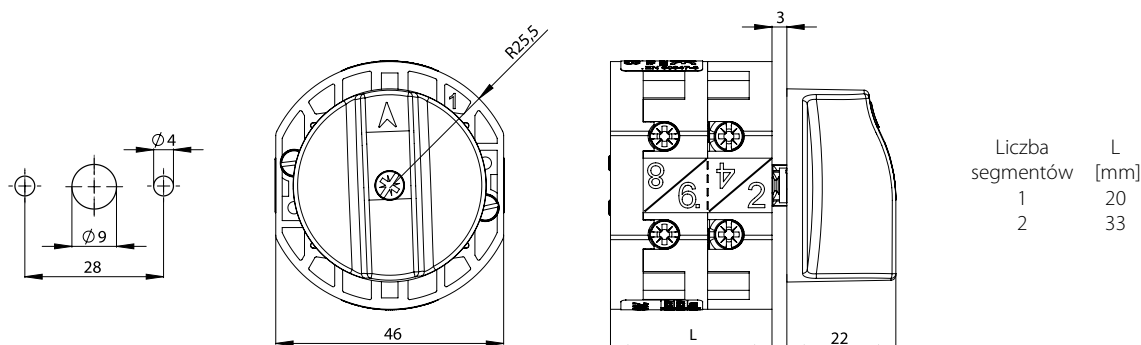
Łącznik krzywkowy mocowany do pulpitu ŁK16S



Budowa symbolu zamówieniowego



Wymiary



Liczba segmentów w łączniku

1 ... 2

Dane techniczne (praca ciągła)

Napięcie znamionowe izolacji U_i	690 V
Napięcie znamionowe udarowe wytrzymałalne U_{imp}	4 kV
Prąd znamionowy ciągły $I_u = I_{th}$	20 A
Prąd znamieniowy łączeniowy I_e w kat. AC-21A, AC-22A	16 A (230/400/500/690 V)
Znamionowa moc łączeniowa P_e w kat. AC-23A	4 kW (230 V) 7 kW (400 V) 10 kW (500 V) 10 kW (690 V)
Znamionowa moc łączeniowa P_e w kat. AC-3	3 kW (230 V) 5 kW (400 V) 7 kW (500 V) 8 kW (690 V)
Prąd znamionowy krótkotrwały wytrzymałalny $I_{cw}(1s)$	0,25 kA
Prąd znamionowy załączalny zwarcioowy I_{cm}	0,34 kA
Prąd znamionowy wkładka bezpiecznikowa gG	16 A
Moment dokręcania zacisków	0,5 Nm
Mocowanie łącznika do pulpitu	□28
Temperatura otoczenia	-5 ... +40°C
Przekrój przewodów przyłączeniowych	0,75...2,5 mm ²
Stopień ochrony zacisków	IP20