

### Łącznik krzywkowy w obudowie ŁK25R OB4



#### Budowa symbolu zamówieniowego

ŁK 25 R-  \

##### Sposób mocowania

- OB4** w obudowie OB4
- OB4C** w obudowie OB4 z czołem żółto-czerwonym
- OB4Z** w obudowie OB4 z czołem zamykanym
- OB4ZC** w obudowie OB4 z czołem zamykanym żółto-czerwonym

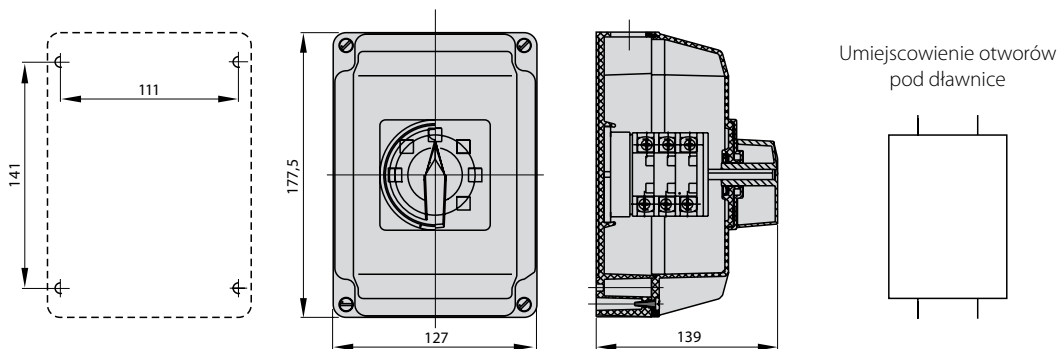
##### Nr wykonania

- 1.825** Rozłącznik 0-1 (1 - biegunowy)
- 1.828** Rozłącznik 0-1 (2 - biegunowy)
- 2.8211** Rozłącznik 0-1 (3 - biegunowy)
- 2.8210** Rozłącznik 0-1 (4 - biegunowy)
- 3.8220** Rozłącznik 0-1 (5 - biegunowy)
- 3.8210** Rozłącznik 0-1 (6 - biegunowy)
- 4.8240** Rozłącznik 0-1 (7 - biegunowy)
- 4.824** Rozłącznik 0-1 (8 - biegunowy)
- 3.8368** Przełącznik zmiany kierunku obrotów L-0-P
- 3.83139** Przełącznik dwubiegowy  
dwa oddzielne uzwojenia
- 4.8390** Przełącznik Dahlander'a dwubiegowy
- 4.831** Przełącznik rozruchowy trójfazowy 0-Y-Δ
- 4.883** Przełącznik pomiaru napięcia
- 2.4414** Rozłącznik obrotowy 0-1
- 2.8445** Łącznik obwodów 0-1-2-3
- 1.834** Rozłącznik 1-0-2 (1 - biegunowy)
- 2.8338** Rozłącznik 1-0-2 (2 - biegunowy)
- 3.8380** Rozłącznik 1-0-2 (3 - biegunowy)
- 4.8396** Rozłącznik 1-0-2 (4 - biegunowy)

##### Wielkość prądowa

25 25 A

#### Wymiary



#### Liczba segmentów w łączniku

1 ... 4

#### Rodzaje dławnic

M25x1,5

##### Uwaga!

Dla wykonania ŁK25R-4.831 i ŁK25R-3.8368 stosuje się 3 dławnice M25x1,5

## Dane techniczne (praca ciągła)

Napięcie znamionowe izolacji $U_i$	690 V
Napięcie znamionowe udarowe wytrzymałalne $U_{imp}$	6 kV
Prąd znamionowy ciągły $I_b=I_{th}$	25 A
Znamionowa moc łączeniowa $P_e$ w kat. AC-3	7 kW (230 V) 13 kW (400 V) 14 kW (500 V) 10 kW (690 V)
Znamionowa moc łączeniowa $P_e$ w kat. AC-4	6 kW (230 V) 8 kW (400 V) 8 kW (500 V) 7 kW (690 V)
Prąd znamionowy łączeniowy $I_e$ w kat. AC-3	25 A (230 V) 25 A (400 V) 22 A (500 V) 14 A (690 V)
Prąd znamionowy łączeniowy $I_e$ w kat. AC-4	20 A (230 V) 16 A (400 V) 12 A (500 V) 8 A (690 V)
Prąd znamionowy łączeniowy $I_e$ w kat. DC-1	8 A (110 V) 2,5 A (220 V)
Prąd znamionowy łączeniowy $I_e$ w kat. DC-21	12 A (110 V) 3 A (220 V)
Prąd znamionowy krótkotrwały wytrzymałalny $I_{cw}(1s)$	1 kA
Prąd znamionowy załączalny zwarciovoy $I_{cm}$	1,4 kA
Prąd znamionowy zwarciovoy umowny	13 kA
Prąd znamionowy wkładka bezpiecznikowa gG	25 A
Moment dokręcania zacisków	1,2 Nm
Trwałość mechaniczna	3,0 mln (cykli przestawieniowych)
Temperatura otoczenia	-40 ... +70°C (pracy) -40 ... +70°C (przechowywania)
Przekrój przewodów przyłączeniowych	2,5...6 mm <sup>2</sup>
Stopień ochrony: PN-EN 60529 względem pulpitu	IP65
Odporność na wibrację (wg IEC 60068-2-6)	2...13, 2...100 Hz (częstotliwość) ± 1 mm (amplituda przemieszczenia) ± 0,7 g (amplituda przyspieszenia)
Odporność na udary (wg IEC 60068-2-27)	15 g (przyspieszenie szczytowe) 11 ms (czas trwania impulsu)
Odporność na wilgotne gorąco cykliczne (IEC 60068-2-30)	55°C (temperatura otoczenia) 95% (wilgotność względna)
Odporność na mgłę solną cykliczną (wg IEC 60068-2-52)	ostrość próby 1