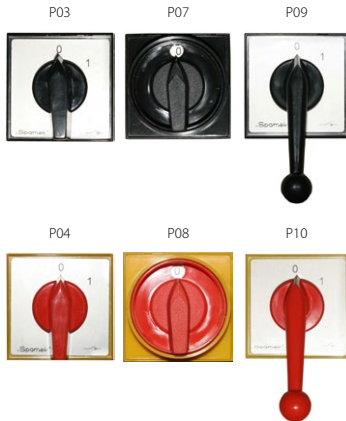


## Łącznik krzywkowy mocowany do pulpitu ŁK32R P



### Budowa symbolu zamówieniowego

ŁK 32 R-  \

#### Sposób mocowania

- P01** z tabliczką i pokrętłem IP41
- P02** z tabliczką żółtą i pokrętłem czerwonym IP41
- P03** z czołem I (IP65)
- P04** z czołem I żółto-czerwonym (IP65)
- P07** z czołem III (IP65) zamykane
- P08** z czołem III żółto-czerwonym (IP65) zamykane
- P09** z czołem II (IP65) pokrętło długie czarne
- P10** z czołem II (IP65) pokrętło długie żółto-czerwonym

#### Nr wykonania

- 1.825** Rozłącznik 0-1 (1 - biegunowy)
- 1.828** Rozłącznik 0-1 (2 - biegunowy)
- 2.8211** Rozłącznik 0-1 (3 - biegunowy)
- 2.8210** Rozłącznik 0-1 (4 - biegunowy)
- 3.8220** Rozłącznik 0-1 (5 - biegunowy)
- 3.8210** Rozłącznik 0-1 (6 - biegunowy)
- 4.8240** Rozłącznik 0-1 (7 - biegunowy)
- 4.824** Rozłącznik 0-1 (8 - biegunowy)
- 5.8220** Rozłącznik 0-1 (9 - biegunowy)
- 5.822** Rozłącznik 0-1 (10 - biegunowy)
- 6.8210** Rozłącznik 0-1 (11 - biegunowy)
- 6.821** Rozłącznik 0-1 (12 - biegunowy)
- 7.8220** Rozłącznik 0-1 (13 - biegunowy)
- 7.822** Rozłącznik 0-1 (14 - biegunowy)
- 8.8270** Rozłącznik 0-1 (15 - biegunowy)
- 8.827** Rozłącznik 0-1 (16 - biegunowy)
- 9.8210** Rozłącznik 0-1 (17 - biegunowy)
- 9.821** Rozłącznik 0-1 (18 - biegunowy)
- 10.8210** Rozłącznik 0-1 (19 - biegunowy)
- 10.821** Rozłącznik 0-1 (20 - biegunowy)
- 3.8368** Przełącznik zmiany kierunku obrotów L-0-P
- 3.83139** Przełącznik dwubiegunowy  
dwa oddzielne uzwojenia
- 4.8390** Przełącznik Dahlander'a dwubiegunowy
- 7.8538** Przełącznik Dahlander'a dwubiegunowy  
ze zmianą kierunku obrotów
- 4.831** Przełącznik rozruchowy trójfazowy 0-Y-Δ
- 5.8538** Przełącznik rozruchowy trójfazowy  
ze zmianą kierunku obrotów
- 6.4470** Przełącznik Dahlander'a trójbiegunowy  
pojedyncze uzwojenie dla niskich obrotów
- 6.4480** Przełącznik Dahlander'a trójbiegunowy  
pojedyncze uzwojenie dla średnich obrotów
- 6.4490** Przełącznik Dahlander'a trójbiegunowy  
pojedyncze uzwojenie dla wysokich obrotów
- 4.883** Przełącznik pomiaru napięcia
- 2.4414** Rozłącznik obrotowy 0-1
- 2.8445** Łącznik obwodów 0-1-2-3
- 1.834** Rozłącznik 1-0-2 (1 - biegunowy)
- 2.8338** Rozłącznik 1-0-2 (2 - biegunowy)
- 3.8380** Rozłącznik 1-0-2 (3 - biegunowy)
- 4.8396** Rozłącznik 1-0-2 (4 - biegunowy)
- 5.8380** Rozłącznik 1-0-2 (5 - biegunowy)
- 6.8380** Rozłącznik 1-0-2 (6 - biegunowy)
- 7.8380** Rozłącznik 1-0-2 (7 - biegunowy)
- 8.8380** Rozłącznik 1-0-2 (8 - biegunowy)
- 9.8380** Rozłącznik 1-0-2 (9 - biegunowy)
- 10.8380** Rozłącznik 1-0-2 (10 - biegunowy)

Wielkość prądowa

32 32 A

### Elementy składowe

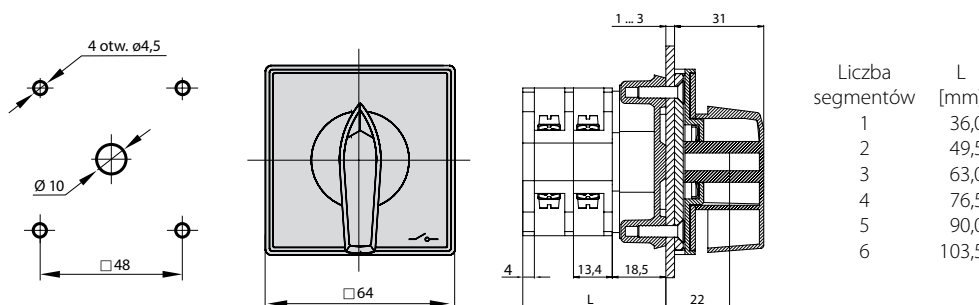
#### Czoła łączników krzywkowych

Czoło I ŁK-1406

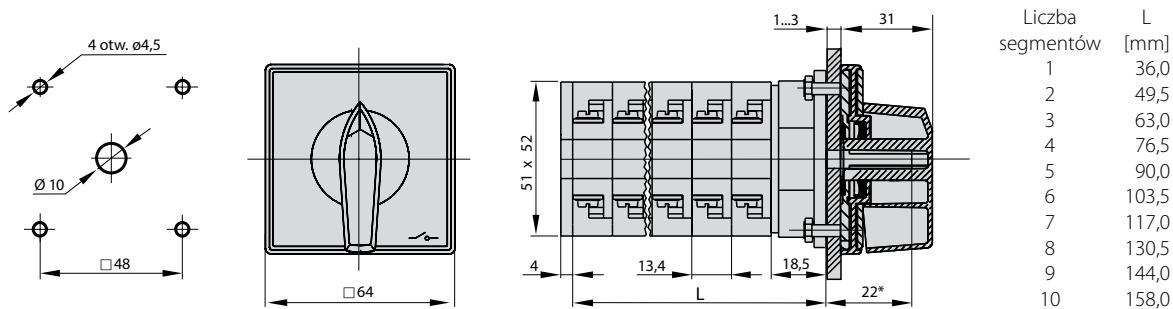
Czoło II ŁK-1407

Czoło III ŁK-1408 (zamykane na kłódkę)

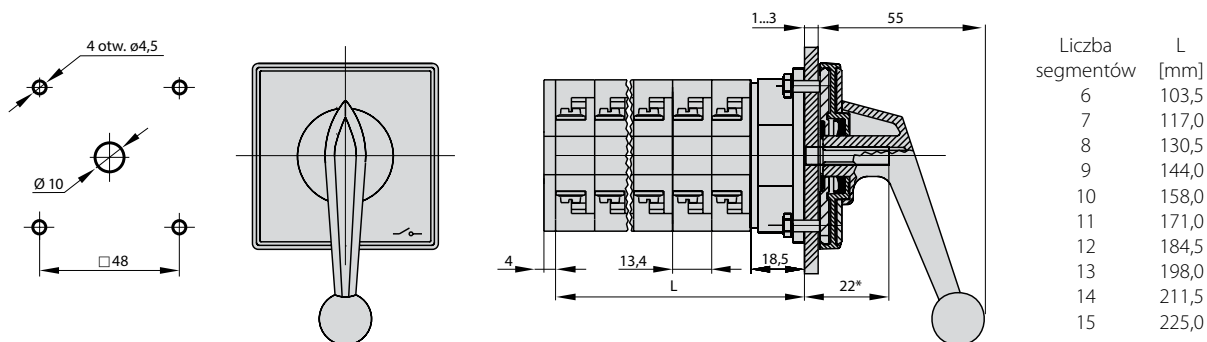
### Wymiary



\* Istnieje możliwość wydłużenia o krotność 13,4 mm



\* Istnieje możliwość wydłużenia o krotność 13,4 mm



\* Istnieje możliwość wydłużenia o krotność 13,4 mm

### Liczba segmentów w łączniku

1 ... 15

### Dane techniczne (praca ciągła)

Napięcie znamionowe izolacji $U_i$	690 V
Napięcie znamionowe udarowe wytrzymałalne $U_{imp}$	6 kV
Prąd znamionowy ciągły $I_n=I_{th}$	32 A
Znamionowa moc łączeniowa $P_e$ w kat. AC-3	9 kW (230 V) 15 kW (400 V) -
	15 kW (690V)
Znamionowa moc łączeniowa $P_e$ w kat. AC-4	7,5 kW (230 V) 10 kW (400 V) -
	7,5 kW (690 V)
Prąd znamionowy łączeniowy $I_e$ w kat. AC-3	32 A (230 V) 28 A (400 V) -
	16 A (690 V)
Prąd znamionowy łączeniowy $I_e$ w kat. AC-4	25 A (230 V) 20 A (400 V) -
	8 A (690 V)
Prąd znamionowy krótkotrwały wytrzymałalny $I_{cw}(1s)$	1 kA
Prąd znamionowy załączalny zwarcioowy $I_{cm}$	1,4 kA
Prąd znamionowy zwarcioowy umowny	12 kA
Prąd znamionowy wkładka bezpiecznikowa gG	32 A
Moment dokręcania zacisków	1,2 Nm
Trwałość mechaniczna	3,0 mln (cykli przestawieniowych)
Temperatura otoczenia	-40 ... +70°C (pracy) -40 ... +70°C (przechowywania)
Przekrój przewodów przyłączeniowych	4...6 mm <sup>2</sup>
Stopień ochrony: PN-EN 60529 względem pulpitu	IP65
Odporność na wibrację (wg IEC 60068-2-6)	2...13, 2...100 Hz (częstotliwość) ± 1 mm (amplituda przemieszczenia) ± 0,7 g (amplituda przyspieszenia)
Odporność na udary (wg IEC 60068-2-27)	15 g (przyspieszenie szczytowe) 11 ms (czas trwania impulsu)
Odporność na wilgotne gorąco cykliczne (IEC 60068-2-30)	55°C (temperatura otoczenia) 95% (wilgotność względna)
Odporność na mgłę solną cykliczną (wg IEC 60068-2-52)	ostrość próby 1