

Łącznik krzywkowy mocowany do bazo-szyny SK100 BS



Budowa symbolu zamówieniowego

SK 100 - \

Sposób mocowania

- BS03** do bazo-szyny z tabliczką i pokrętłem czarnym
- BS04** do bazo-szyny z tabliczką żółtą i pokrętłem czerwonym
- BS07** do bazo-szyny z tabliczką i pokrętłem czarnym zamykanym
- BS08** do bazo-szyny z tabliczką żółtą i pokrętłem zamykanym czerwonym

Nr wykonania

- 1.825** Rozłącznik 0-1 (1 - biegunowy)
- 1.828** Rozłącznik 0-1 (2 - biegunowy)
- 2.8211** Rozłącznik 0-1 (3 - biegunowy)
- 2.8210** Rozłącznik 0-1 (4 - biegunowy)
- 3.8220** Rozłącznik 0-1 (5 - biegunowy)
- 3.8210** Rozłącznik 0-1 (6 - biegunowy)
- 4.8240** Rozłącznik 0-1 (7 - biegunowy)
- 4.824** Rozłącznik 0-1 (8 - biegunowy)
- 5.8220** Rozłącznik 0-1 (9 - biegunowy)
- 5.822** Rozłącznik 0-1 (10 - biegunowy)
- 6.8210** Rozłącznik 0-1 (11 - biegunowy)
- 6.821** Rozłącznik 0-1 (12 - biegunowy)
- 7.8220** Rozłącznik 0-1 (13 - biegunowy)
- 7.822** Rozłącznik 0-1 (14 - biegunowy)
- 3.8368** Przełącznik zmiany kierunku obrotów L-0-P
- 3.83139** Przełącznik dwubiegowy dwa oddzielne uzwojenia
- 4.8390** Przełącznik Dahlander'a dwubiegowy ze zmianą kierunku obrotów
- 7.8538** Przełącznik Dahlander'a dwubiegowy ze zmianą kierunku obrotów
- 4.831** Przełącznik rozruchowy trójfazowy 0-Y-Δ
- 5.8538** Przełącznik rozruchowy trójfazowy ze zmianą kierunku obrotów
- 6.4470** Przełącznik Dahlander'a trójbiegowy pojedyncze uzwojenie dla niskich obrotów
- 6.4480** Przełącznik Dahlander'a trójbiegowy pojedyncze uzwojenie dla średnich obrotów
- 6.4490** Przełącznik Dahlander'a trójbiegowy pojedyncze uzwojenie dla wysokich obrotów
- 4.883** Przełącznik pomiaru napięcia
- 2.4414** Rozłącznik obrotowy 0-1
- 2.8445** Łącznik obwodów 0-1-2-3
- 1.834** Rozłącznik 1-0-2 (1 - biegunowy)
- 2.8338** Rozłącznik 1-0-2 (2 - biegunowy)
- 3.8380** Rozłącznik 1-0-2 (3 - biegunowy)
- 4.8396** Rozłącznik 1-0-2 (4 - biegunowy)
- 5.8380** Rozłącznik 1-0-2 (5 - biegunowy)
- 6.8380** Rozłącznik 1-0-2 (6 - biegunowy)
- 7.8380** Rozłącznik 1-0-2 (7 - biegunowy)

Wielkość prądowa

100 100 A

Zaleca się aby szyna TS35, na którą będzie instalowany łącznik była zamocowana na wspornikach (nie bezpośrednio do podłoża).

Elementy składowe

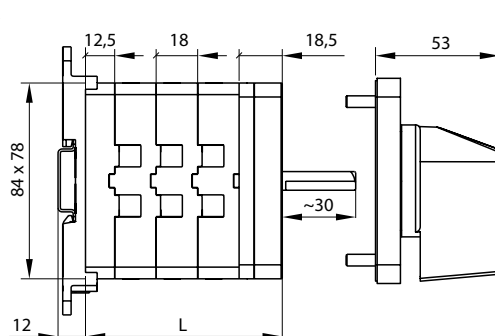
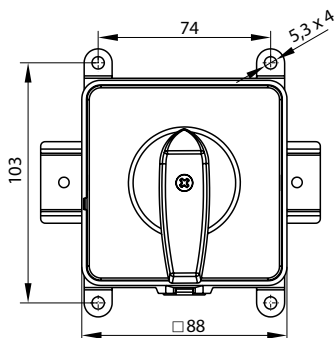
Czoła łączników krzywkowych

Czoło I SK100-1406 dla wykonania P... i BS...

Czoło III SK100-1409 dla wykonania P... i BS...(zamykane na kłódkę)

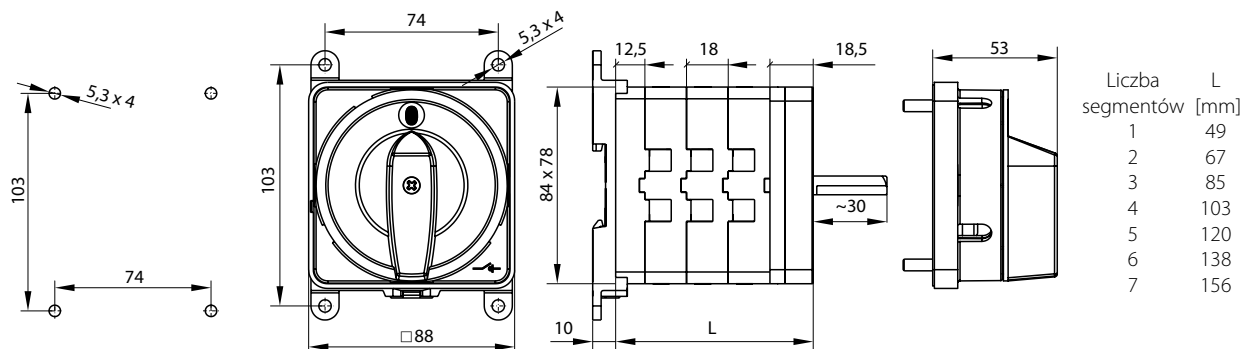
Wymiary

Mocowanie zatrzaskowo na szynie TS35



Liczba segmentów	L [mm]
1	49
2	67
3	85
4	103
5	120
6	138
7	156

Mocowanie do bazy podpulpitowej



Liczba segmentów w łączniku

1 ... 7

Dane techniczne

Napięcie znamionowe izolacji U_e	690 V
Napięcie znamionowe wytrzymałalne U_{imp}	6 kV
Prąd znamionowy ciągły I_u	100 A
Prąd znamionowy łączeniowy I_c	100 A
Prąd cieplny umowny w powietrzu I_{th}	100 A
Prąd cieplny umowny w obudowie I_{the}	100 A
Częstotliwość	50/60 Hz
Prąd znamieniowy łączeniowy I_e w kat. AC-21A, AC-22A	100 A (230/400/500/690 V)
Znamionowa moc łączeniowa P_e w kat. AC-23A	18 kW (230 V) 31 kW (400 V) 38 kW (500 V) 50 kW (690 V)
Znamionowa moc łączeniowa P_e w kat. AC-3	18 kW (230 V) 25 kW (400 V) 30 kW (500 V) 38 kW (690 V)
Kąt załączania	45°-90°
Prąd znamionowy krótkotrwały wytrzymałalny $I_{cw}(1s)$	1,7 kA
Prąd znamionowy załączalny zwarciovy I_{cm}	2,5 kA
Przekrój przewodów przyłączeniowych	16...35 mm ² (sztywnych) 16...25 mm ² (giętkich)
Mocowanie łącznika do pulpitu	□68
Śruby w zaciskach	M6
Moment dokręcania przewodów (dociskających)	4,4 Nm
Trwałość mechaniczna	3,0 mln (cykli przestawieniowych)
Temperatura otoczenia	-40 ... +70°C (pracy) -40 ... +70°C (przechowywania)
Stopień ochrony: PN-EN 60529 względem pulpitu	IP65
Stopień ochrony obudowy OB	IP65
Stopień ochrony części stykowej	IP20 - zaciski zabezpieczone są przed obcymi ciałami stałymi o średnicy $\geq 12,5$ mm (wg PN-EN 60529)
Stopień zanieczyszczenia EN 60947-1	3
Klasa ochronności w obudowie OB	II
Odporność na wibrację (wg IEC 60068-2-6)	2...100 Hz (częstotliwość) 13,2 Hz (częstotliwość przejścia) ± 1 mm (amplituda przemieszczenia) $\pm 0,7$ g (amplituda przyspieszenia)
Odporność na udary (wg IEC 60068-2-27)	15 g (przyspieszenie szczytowe) 11 ms (czas trwania impulsu)
Odporność na wilgotne gorąco cykliczne (IEC 60068-2-30)	55°C (temperatura otoczenia) 95% (wilgotność względna)
Odporność na mgłę solną cykliczną (wg IEC 60068-2-52)	ostrość próby 1