

Łącznik krzywkowy obudowie SK10G OB11

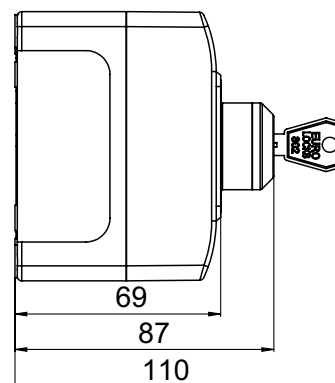
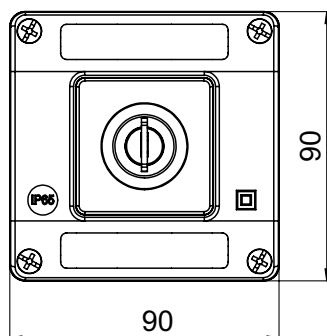
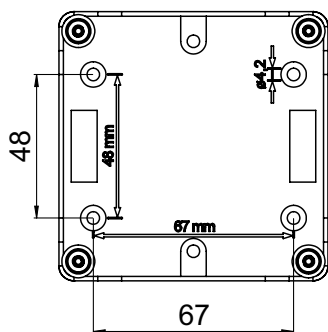


Budowa symbolu zamówieniowego

SK 10 G- [] \ OB11SA22

<p>10</p>	<p>10 A</p>	<p>Wielkość prądowa</p>	<p>1.825 Rozłącznik 0-1 (1 - biegunowy) 1.828 Rozłącznik 0-1 (2 - biegunowy)</p>	<p>Nr wykonania</p>	<p>OB11SA22</p>	<p>Sposób mocowania w obudowie OB11 z kluczykiem wyciąganym w położeniu 0°</p>
-----------	-------------	-------------------------	--	---------------------	-----------------	--

Wymiary



Liczba segmentów w łączniku

1 ... 1

Rodzaje dławnic

M20x1,5

Dane techniczne

Napięcie znamionowe izolacji U_e	690 V
Napięcie znamionowe udarowe wytrzymałalne U_{imp}	4 kV
Prąd znamionowy ciągły $I_n=I_{th}$	16 A
Prąd znamieniowy łączeniowy I_e w kat. AC-21A, AC-22A	10 A (230/400/500/690 V)
Znamionowa moc łączeniowa P_e w kat. AC-23A	2 kW (230 V) 4 kW (400 V) 5 kW (500 V) 6 kW (690 V)
Znamionowa moc łączeniowa P_e w kat. AC-3	1,5 kW (230 V) 3 kW (400 V) 3,5 kW (500 V) 5 kW (690 V)
Prąd znamionowy łączeniowy I_e w kat. DC-21A	10 A (24 V) 6 A (110 V) 5 A (220 V)
Prąd znamionowy krótkotrwały wytrzymałalny $I_{cw}(1s)$	0,5 kA
Prąd znamionowy załączalny zwarcioy I_{cm}	0,7 kA
Prąd znamionowy zwarcioy umowny	10 kA
Prąd znamionowy wkładka bezpiecznikowa gG	10 A
Przekrój przewodów przyłączeniowych	1,0...2,5 mm ² (sztywnych, giętkich)
Moment dokręcania zacisków	max 0,8 Nm
Mocowanie łącznika do pulpitu	31/□36
Trwałość mechaniczna	3,0 mln (cykli przestawieniowych)