

Łącznik krzywkowy z maskownicą modułową SK10 S10



Budowa symbolu zamówieniowego

SK 10 - S10

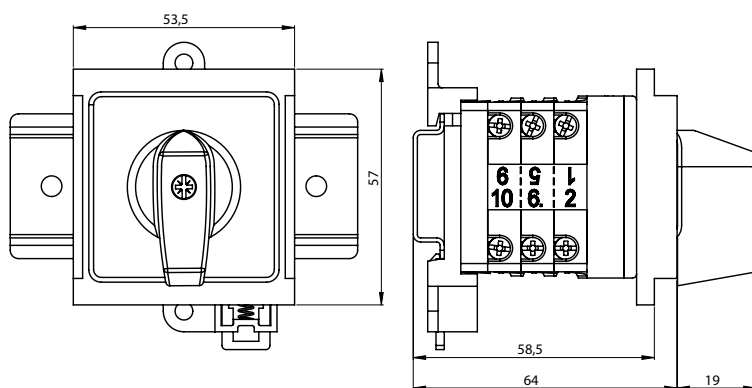
Nr wykonania

1.825	Rozłącznik 0-1 (1 - biegunowy)
1.828	Rozłącznik 0-1 (2 - biegunowy)
2.8211	Rozłącznik 0-1 (3 - biegunowy)
2.8210	Rozłącznik 0-1 (4 - biegunowy)
1.834	Rozłącznik 1-0-2 (1 - biegunowy)
2.8338	Rozłącznik 1-0-2 (2 - biegunowy)
3.8380	Rozłącznik 1-0-2 (3 - biegunowy)

Wielkość prądowa

10 10 A

Wymiary



Liczba segmentów w łączniku

2 ... 3

Dane techniczne

Napięcie znamionowe izolacji U_e	690 V
Napięcie znamionowe udarowe wytrzymałalne U_{imp}	4 kV
Prąd znamionowy ciągły $I_b=I_{th}$	16 A
Prąd znamieniowy łączeniowy I_e w kat. AC-21A, AC-22A	10 A (230/400/500/690 V)
Znamionowa moc łączeniowa P_e w kat. AC-23A	2 kW (230 V) 4 kW (400 V) 5 kW (500 V) 6 kW (690 V)
Znamionowa moc łączeniowa P_e w kat. AC-3	1,5 kW (230 V) 3 kW (400 V) 3,5 kW (500 V) 5 kW (690 V)
Prąd znamionowy łączeniowy I_e w kat. DC-21A	10 A (24 V) 6 A (110 V) 5 A (220 V)
Prąd znamionowy krótkotrwały wytrzymałalny $I_{cw}(1s)$	0,25 kA
Prąd znamionowy załączalny zwarciovy I_{cm}	0,34 kA
Prąd znamionowy zwarciovy umowny	10 kA
Prąd znamionowy wkładka bezpiecznikowa gG	10 A
Przekrój przewodów przyłączeniowych	1...4 mm ²
Moment dokręcania zacisków	0,5 Nm
Mocowanie łącznika do pulpitu	31/□36
Trwałość mechaniczna	3,0 mln (cykli przestawieniowych)
Temperatura otoczenia	-40 ... +70°C (pracy) -40 ... +70°C (przechowywania)
Stopień ochrony: PN-EN 60529 względem pulpitu	IP65
Stopień ochrony obudowy OB	IP65
Odporność na wibrację (wg IEC 60068-2-6)	2...13, 2...100 Hz (częstotliwość) ± 1 mm (amplituda przemieszczenia) ± 0,7 g (amplituda przyspieszenia)
Odporność na udary (wg IEC 60068-2-27)	15 g (przyspieszenie szczytowe) 11 ms (czas trwania impulsu)
Odporność na wilgotne gorąco cykliczne (IEC 60068-2-30)	55°C (temperatura otoczenia) 95% (wilgotność względna)
Odporność na mgłę solną cykliczną (wg IEC 60068-2-52)	ostrość próby 1