

Łącznik krzywkowy mocowany do bazo-szyny SK125 BS



Budowa symbolu zamówieniowego

SK 125 - \

Sposób mocowania

- BS03** do bazo-szyny z tabliczką i pokrętłem czarnym
- BS04** do bazo-szyny z tabliczką żółtą i pokrętłem czerwonym
- BS07** do bazo-szyny z tabliczką i pokrętłem czarnym zamykanym
- BS08** do bazo-szyny z tabliczką żółtą i pokrętłem zamykanym czerwonym

Nr wykonania

- 2.42110** Rozłącznik 0-1 (1 - biegunowy)
- 2.42111** Rozłącznik 0-1 (2 - biegunowy)
- 4.4284** Rozłącznik 0-1 (3 - biegunowy)
- 4.4285** Rozłącznik 0-1 (4 - biegunowy)
- 2.43147** Rozłącznik 1-0-2 (1 - biegunowy)

Wielkość prądu

125 125 A

Zaleca się aby szyna TS35, na którą będzie instalowany łącznik była zamocowana na wspornikach (nie bezpośrednio do podłoża).

Elementy składowe

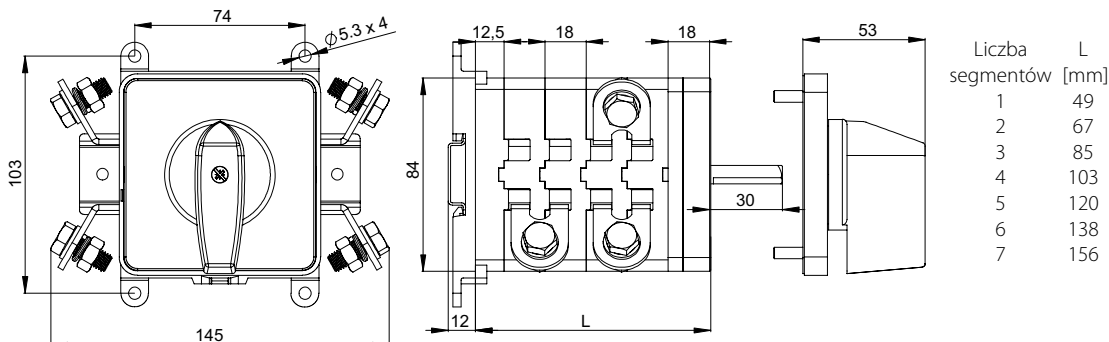
Czoła łączników krzywkowych

Czoło I SK100-1406 dla wykonań P... i BS...

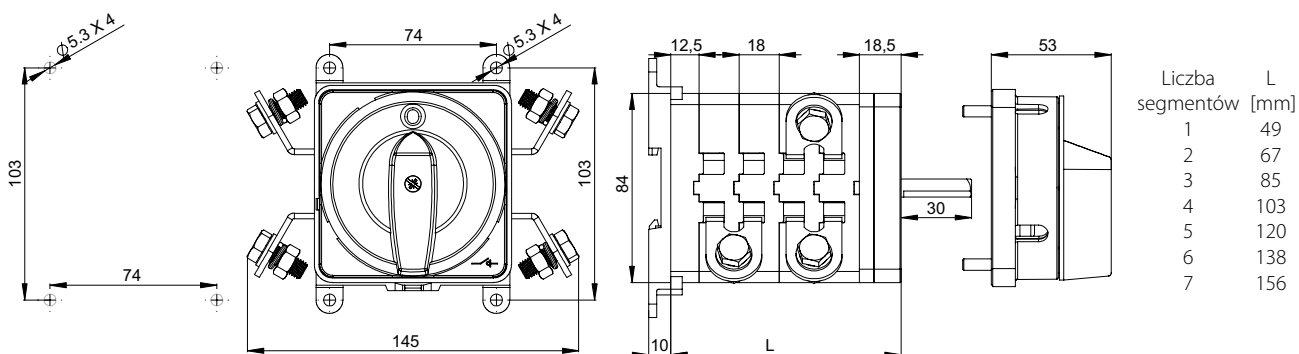
Czoło III SK100-1409 dla wykonań P... i BS...(zamykane na kłódkę)

Wymiary

Mocowanie zatrzaskowo na szynie TS35



Mocowanie do bazy podpulpitowej



Liczba segmentów w łączniku

1 ... 7

Dane techniczne

Napięcie znamionowe izolacji U_e	690 V
Napięcie znamionowe udarowe wytrzymałalne U_{imp}	8 kV
Prąd znamionowy ciągły I_u	125 A
Prąd cieplny umowny w powietrzu I_{th}	125 A
Częstotliwość	50/60 Hz
Prąd znamieniowy łączeniowy I_e w kat. AC-21A, AC-22A	125 A (230/400/500/690 V)
Znamionowa moc łączeniowa P_e w kat. AC-23A	20 kW (230 V) 34 kW (400 V) 40 kW (500 V) 55 kW (690V)
Znamionowa moc łączeniowa P_e w kat. AC-3	20 kW (500 V) 28 kW (400 V) 34 kW (500 V) 40 kW (690 V)
Kąt załączania	45°-90°
Prąd znamionowy krótkotrwały wytrzymałalny $I_{cw}(1s)$	1,7 kA
Prąd znamionowy załączalny zwarciovy I_{cm}	2,5 kA
Przewody przyłączeniowe	z końcówką oczkową $\varnothing 8$
Mocowanie łącznika do pulpitu	□68
Śruby przyłączeniowe	M8
Maksymalny moment dokręcania przewodów	12 Nm
Temperatura otoczenia	-40 ... +70°C (pracy) -40 ... +70°C (przechowywania)
Stopień ochrony: PN-EN 60529 względem pulpitu	IP65
Stopień zanieczyszczenia EN 60947-1	3