

Łącznik krzywkowy mocowany do bazo-szyny SK16G BS



Budowa symbolu zamówieniowego

SK 16 - \

Sposób mocowania

- BS23** do bazo-szyny z czołem I (IP65) , mocowanie czoła na dwa wkręty
- BS24** do bazo-szyny z czołem I żółto-czerwonym (IP65) , mocowanie czoła na dwa wkręty
- BS27** do bazo-szyny z czołem III (IP65) zamykanym, mocowanie czoła na dwa wkręty
- BS28** do bazo-szyny z czołem III żółto-czerwonym (IP65) zamykanym, mocowanie czoła na dwa wkręty

Nr wykonania

- 1.825** Rozłącznik 0-1 (1 - biegunowy)
- 1.828** Rozłącznik 0-1 (2 - biegunowy)
- 2.8211** Rozłącznik 0-1 (3 - biegunowy)
- 2.8210** Rozłącznik 0-1 (4 - biegunowy)
- 3.8220** Rozłącznik 0-1 (5 - biegunowy)
- 3.8210** Rozłącznik 0-1 (6 - biegunowy)
- 4.8240** Rozłącznik 0-1 (7 - biegunowy)
- 4.824** Rozłącznik 0-1 (8 - biegunowy)
- 5.8220** Rozłącznik 0-1 (9 - biegunowy)
- 5.822** Rozłącznik 0-1 (10 - biegunowy)
- 6.8210** Rozłącznik 0-1 (11 - biegunowy)
- 6.821** Rozłącznik 0-1 (12 - biegunowy)
- 7.8220** Rozłącznik 0-1 (13 - biegunowy)
- 7.822** Rozłącznik 0-1 (14 - biegunowy)
- 8.8270** Rozłącznik 0-1 (15 - biegunowy)
- 8.827** Rozłącznik 0-1 (16 - biegunowy)
- 3.8368** Przełącznik zmiany kierunku obrotów L-0-P
- 3.83139** Przełącznik dwubiegunowy dwa oddzielne uzwojenia
- 4.8390** Przełącznik Dahlander'a dwubiegunowy
- 7.8538** Przełącznik Dahlander'a dwubiegunowy ze zmianą kierunku obrotów
- 4.831** Przełącznik rozruchowy trójfazowy 0-Y-Δ
- 5.8538** Przełącznik rozruchowy trójfazowy ze zmianą kierunku obrotów
- 6.4470** Przełącznik Dahlander'a trójbiegunowy pojedyncze uzwojenie dla niskich obrotów
- 6.4480** Przełącznik Dahlander'a trójbiegunowy pojedyncze uzwojenie dla średnich obrotów
- 6.4490** Przełącznik Dahlander'a trójbiegunowy pojedyncze uzwojenie dla wysokich obrotów
- 4.883** Przełącznik pomiaru napięcia
- 2.4414** Rozłącznik obrotowy 0-1
- 2.8445** Łącznik obwodów 0-1-2-3
- 1.834** Rozłącznik 1-0-2 (1 - biegunowy)
- 2.8338** Rozłącznik 1-0-2 (2 - biegunowy)
- 3.8380** Rozłącznik 1-0-2 (3 - biegunowy)
- 4.8396** Rozłącznik 1-0-2 (4 - biegunowy)
- 5.8380** Rozłącznik 1-0-2 (5 - biegunowy)
- 6.8380** Rozłącznik 1-0-2 (6 - biegunowy)
- 7.8380** Rozłącznik 1-0-2 (7 - biegunowy)
- 8.8380** Rozłącznik 1-0-2 (8 - biegunowy)

Wielkość prądu

16 16 A

Elementy składowe

Czoła łączników krzywkowych

Czoło I SK10-1406 dla wykonań P... i BS...

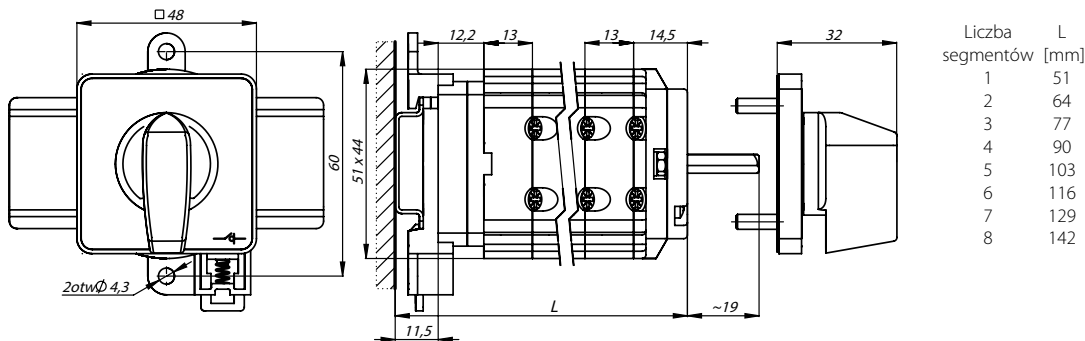
Czoło I SK10-1406 dla wykonań BS... (montowane bezpośrednio na drzwiczkach)

Czoło III SK10-1410 dla wykonań P... i BS... (zamykane)

Czoło III SK10-1410 dla wykonań BS... (zamykane, montowane bezpośrednio na drzwiczkach)

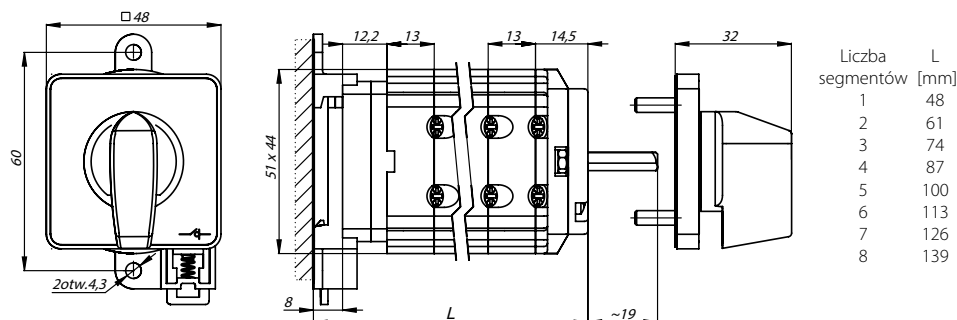
Wymiary

Mocowanie zatrzaskowo na szynie TS35



* Istnieje możliwość wydłużenia o krotność 13 mm

Mocowanie do bazy podpulpitowej



* Istnieje możliwość wydłużenia o krotność 13 mm

Liczba segmentów w łączniku

1 ... 8

Dane techniczne

Napięcie znamionowe izolacji U_e	690 V
Napięcie znamionowe udarowe wytrzymałalne U_{imp}	4 kV
Prąd znamionowy ciągły $I_u = I_{th}$	20 A
Prąd znamieniowy łączeniowy I_e w kat. AC-21A, AC-22A	16 A (230/400/500/690 V)
Znamionowa moc łączeniowa P_e w kat. AC-23A	3 kW (230 V) 5 kW (400 V) 6 kW (500 V) 8 kW (690 V)
Znamionowa moc łączeniowa P_e w kat. AC-3	2 kW (230 V) 3,5 kW (400 V) 4 kW (500 V) 6 kW (690 V)
Prąd znamionowy łączeniowy I_e w kat. DC-21A	16 A (24 V) 8 A (110 V) 6 A (220 V)
Prąd znamionowy krótkotrwały wytrzymałalny $I_{cw}(1s)$	0,5 kA
Prąd znamionowy załączalny zwarciovy I_{cm}	0,7 kA
Prąd znamionowy zwarciovy umowny	10 kA
Prąd znamionowy wkładka bezpiecznikowa gG	16 A
Przekrój przewodów przyłączeniowych	1,0...2,5 mm ² (sztywnych, giętkich)
Moment dokręcania zacisków	max 0,8 Nm
Mocowanie łącznika do pulpitu	31/□36
Trwałość mechaniczna	3,0 mln (cykli przestawieniowych)