

## Łącznik krzywkowy obudowie SK20G OB11

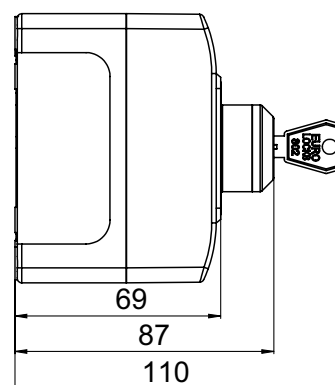
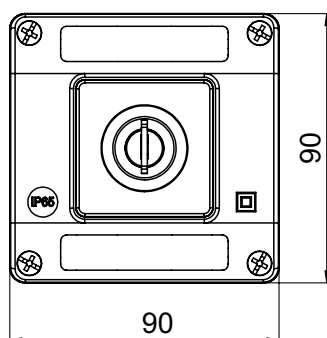
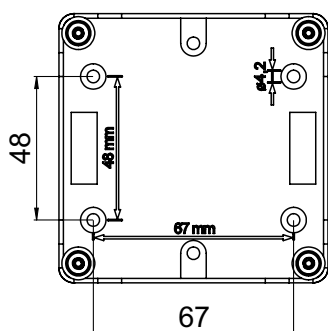


### Budowa symbolu zamówieniowego

**SK 20 G- [ ] \ OB11SA22**

|   |   |   |
|---|---|---|
| <p>20</p> <p>Wielkość prądowa</p> <p>20 A</p> | <p>1.825</p> <p>1.828</p> <p>Nr wykonania</p> <p>Rozłącznik 0-1 (1 - biegunowy)</p> <p>Rozłącznik 0-1 (2 - biegunowy)</p> | <p>OB11SA22</p> <p>Sposób mocowania</p> <p>w obudowie OB11 z kluczykiem wyciąganym w położeniu 0°</p> |
|---|---|---|

### Wymiary



### Liczba segmentów w łączniku

1 ... 1

### Rodzaje dławnic

M20x1,5

### Dane techniczne

|   |   |
|---|---|
| Napięcie znamionowe izolacji $U_e$                      | 690 V   |
| Napięcie znamionowe udarowe wytrzymałalne $U_{imp}$     | 4 kV  |
| Prąd znamionowy ciągły $I_n = I_{th}$                   | 25 A  |
| Prąd znamieniowy łączeniowy $I_e$ w kat. AC-21A, AC-22A | 20 A (230/400/500/690 V)  |
| Znamionowa moc łączeniowa $P_e$ w kat. AC-23A           | 3,5 kW (230 V)<br>6 kW (400 V)<br>7,5 kW (500 V)<br>10 kW (690 V) |
| Znamionowa moc łączeniowa $P_e$ w kat. AC-3             | 2,5 kW (230 V)<br>4 kW (400 V)<br>5 kW (500 V)<br>8 kW (690 V)    |
| Prąd znamionowy łączeniowy $I_e$ w kat. DC-21A          | 20 A (24 V)<br>10 A (110 V)<br>8 A (220 V)                        |
| Prąd znamionowy krótkotrwały wytrzymałalny $I_{cw}(1s)$ | 0,5 kA  |
| Prąd znamionowy załączalny zwarcioy $I_{cm}$            | 0,7 kA  |
| Prąd znamionowy zwarcioy umowny                         | 10 kA   |
| Prąd znamionowy wkładka bezpiecznikowa gG               | 20 A  |
| Przekrój przewodów przyłączeniowych                     | 1,0...2,5 mm <sup>2</sup> (sztywnych, giętkich)                   |
| Moment dokręcania zacisków                              | max 0,8 Nm  |
| Mocowanie łącznika do pulpitu                           | 31/□36  |
| Trwałość mechaniczna                                    | 3,0 mln (cykli przestawieniowych)                                 |