

## Łącznik krzywkowy z maskownicą modułową SK25 S10

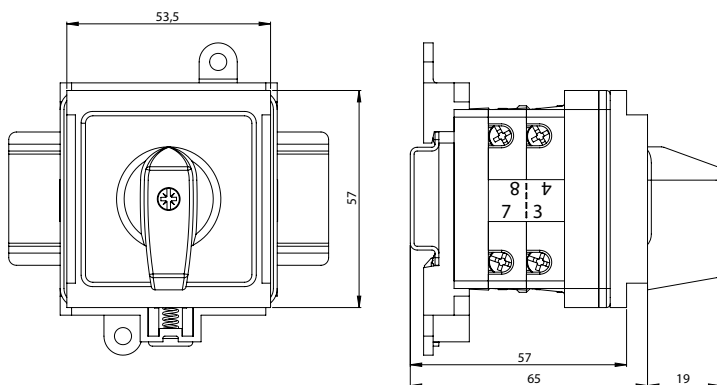


### Budowa symbolu zamówieniowego

**SK 25** -  **S10**

		Nr wykonania
1.825		Rozłącznik 0-1 (1 - biegunowy)
1.828		Rozłącznik 0-1 (2 - biegunowy)
2.8211		Rozłącznik 0-1 (3 - biegunowy)
2.8210		Rozłącznik 0-1 (4 - biegunowy)
1.834		Rozłącznik 1-0-2 (1 - biegunowy)
2.8338		Rozłącznik 1-0-2 (2 - biegunowy)
25		Wielkość prądowa
		25 A

### Wymiary



### Liczba segmentów w łączniku

2...2

## Dane techniczne

Napięcie znamionowe izolacji $U_e$	690 V
Napięcie znamionowe udarowe wytrzymałalne $U_{imp}$	4 kV
Prąd znamionowy ciągły $I_b=I_{th}$	32 A
Prąd znamieniowy łączeniowy $I_e$ w kat. AC-21A, AC-22A	25 A (230/400/500/690 V)
Znamionowa moc łączeniowa $P_e$ w kat. AC-23A	6 kW (230 V) 11 kW (400 V) 14 kW (500 V) 20 kW (690 V)
Znamionowa moc łączeniowa $P_e$ w kat. AC-3	4,5 kW (230 V) 8 kW (400 V) 10 kW (500 V) 14 kW (690 V)
Prąd znamionowy łączeniowy $I_e$ w kat. DC-21A	25 A (24 V) 13 A (110 V) 10 A (220 V)
Prąd znamionowy krótkotrwały wytrzymałalny $I_{cw}(1s)$	0,5 kA
Prąd znamionowy załączalny zwarcioy $I_{cm}$	0,7 kA
Prąd znamionowy zwarcioy umowny	10 kA
Prąd znamionowy wkładka bezpiecznikowa gG	25 A
Przekrój przewodów przyłączeniowych	4...10 mm <sup>2</sup>
Moment dokręcania zacisków	1,2 Nm
Mocowanie łącznika do pulpitu	□48
Trwałość mechaniczna	3,0 mln (cykli przestawieniowych)
Temperatura otoczenia	-40 ... +70°C (pracy) -40 ... +70°C (przechowywania)
Stopień ochrony: PN-EN 60529 względem pulpitu	IP65
Stopień ochrony obudowy OB	IP65
Odporność na wibrację (wg IEC 60068-2-6)	2...13, 2...100 Hz (częstotliwość) ± 1 mm (amplituda przemieszczenia) ± 0,7 g (amplituda przyspieszenia)
Odporność na udary (wg IEC 60068-2-27)	15 g (przyspieszenie szczytowe) 11 ms (czas trwania impulsu)
Odporność na wilgotne gorąco cykliczne (IEC 60068-2-30)	55°C (temperatura otoczenia) 95% (wilgotność względna)
Odporność na mgłę solną cykliczną (wg IEC 60068-2-52)	ostrość próby 1