

Łącznik krzywkowy z maskownicą modułową SK32 S10



Budowa symbolu zamówieniowego

SK 32 - **S10**

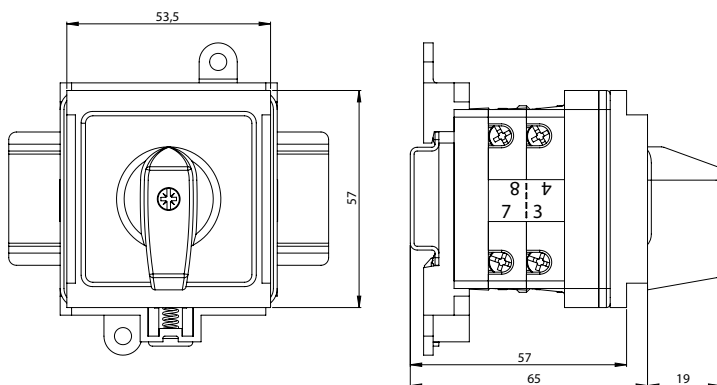
Nr wykonania

- 1.825** Rozłącznik 0-1 (1 - biegunowy)
- 1.828** Rozłącznik 0-1 (2 - biegunowy)
- 2.8211** Rozłącznik 0-1 (3 - biegunowy)
- 2.8210** Rozłącznik 0-1 (4 - biegunowy)
- 1.834** Rozłącznik 1-0-2 (1 - biegunowy)
- 2.8338** Rozłącznik 1-0-2 (2 - biegunowy)

Wielkość prądowa

32 32 A

Wymiary



Liczba segmentów w łączniku

2...2

Dane techniczne

Napięcie znamionowe izolacji U_e	690 V
Napięcie znamionowe udarowe wytrzymałalne U_{imp}	4 kV
Prąd znamionowy ciągły $I_n=I_{th}$	40 A
Prąd znamieniowy łączeniowy I_e w kat. AC-21A, AC-22A	32 A (230/400/500/690 V)
Znamionowa moc łączeniowa P_e w kat. AC-23A	7,5 kW (230 V) 13 kW (400 V) 16 kW (500 V) 22 kW (690 V)
Znamionowa moc łączeniowa P_e w kat. AC-3	6 kW (230 V) 10 kW (400 V) 12 kW (500 V) 17 kW (690 V)
Prąd znamionowy łączeniowy I_e w kat. DC-21A	32 A (24 V) 16 A (110 V) 12 A (220 V)
Prąd znamionowy krótkotrwały wytrzymałalny $I_{cw}(1s)$	0,5 kA
Prąd znamionowy załączalny zwarcioy I_{cm}	0,7 kA
Prąd znamionowy zwarcioy umowny	10 kA
Prąd znamionowy wkładka bezpiecznikowa gG	35 A
Przekrój przewodów przyłączeniowych	4...10 mm ²
Moment dokręcania zacisków	1,2 Nm
Mocowanie łącznika do pulpitu	□48
Trwałość mechaniczna	3,0 mln (cykli przestawieniowych)
Temperatura otoczenia	-40 ... +70°C (pracy) -40 ... +70°C (przechowywania)
Stopień ochrony: PN-EN 60529 względem pulpitu	IP65
Stopień ochrony obudowy OB	IP65
Odporność na wibrację (wg IEC 60068-2-6)	2...13, 2...100 Hz (częstotliwość) ± 1 mm (amplituda przemieszczenia) ± 0,7 g (amplituda przyspieszenia)
Odporność na udary (wg IEC 60068-2-27)	15 g (przyspieszenie szczytowe) 11 ms (czas trwania impulsu)
Odporność na wilgotne gorąco cykliczne (IEC 60068-2-30)	55°C (temperatura otoczenia) 95% (wilgotność względna)
Odporność na mgłę solną cykliczną (wg IEC 60068-2-52)	ostrość próby 1