

Łącznik krzywkowy mocowany do bazo-szyny SK40 BS



Budowa symbolu zamówieniowego

SK 40 - \

Sposób mocowania

- BS03** do bazo-szyny z czołem I (IP65)
- BS04** do bazo-szyny z czołem I żółto-czerwonym (IP65)
- BS07** do bazo-szyny z czołem III (IP65) zamykane
- BS08** do bazo-szyny z czołem III żółto-czerwonym (IP65) zamykane

Nr wykonania

- 1.825** Rozłącznik 0-1 (1 - biegunowy)
- 1.828** Rozłącznik 0-1 (2 - biegunowy)
- 2.8211** Rozłącznik 0-1 (3 - biegunowy)
- 2.8210** Rozłącznik 0-1 (4 - biegunowy)
- 3.8220** Rozłącznik 0-1 (5 - biegunowy)
- 3.8210** Rozłącznik 0-1 (6 - biegunowy)
- 4.8240** Rozłącznik 0-1 (7 - biegunowy)
- 4.824** Rozłącznik 0-1 (8 - biegunowy)
- 5.8220** Rozłącznik 0-1 (9 - biegunowy)
- 5.822** Rozłącznik 0-1 (10 - biegunowy)
- 6.8210** Rozłącznik 0-1 (11 - biegunowy)
- 6.821** Rozłącznik 0-1 (12 - biegunowy)
- 7.8220** Rozłącznik 0-1 (13 - biegunowy)
- 7.822** Rozłącznik 0-1 (14 - biegunowy)
- 8.8270** Rozłącznik 0-1 (15 - biegunowy)
- 8.827** Rozłącznik 0-1 (16 - biegunowy)
- 9.8210** Rozłącznik 0-1 (17 - biegunowy)
- 9.821** Rozłącznik 0-1 (18 - biegunowy)
- 10.8210** Rozłącznik 0-1 (19 - biegunowy)
- 10.821** Rozłącznik 0-1 (20 - biegunowy)
- 3.8368** Przełącznik zmiany kierunku obrotów L-0-P
- 3.83139** Przełącznik dwubiegunowy dwa oddzielne uzwojenia
- 4.8390** Przełącznik Dahlander'a dwubiegunowy
- 7.8538** Przełącznik Dahlander'a dwubiegunowy ze zmianą kierunku obrotów
- 4.831** Przełącznik rozruchowy trójfazowy 0-Y-Δ
- 5.8538** Przełącznik rozruchowy trójfazowy ze zmianą kierunku obrotów
- 6.4470** Przełącznik Dahlander'a trójbiegunowy pojedyncze uzwojenie dla niskich obrotów
- 6.4480** Przełącznik Dahlander'a trójbiegunowy pojedyncze uzwojenie dla średnich obrotów
- 6.4490** Przełącznik Dahlander'a trójbiegunowy pojedyncze uzwojenie dla wysokich obrotów
- 4.883** Przełącznik pomiaru napięcia
- 2.4414** Rozłącznik obrotowy 0-1
- 2.8445** Łącznik obwodów 0-1-2-3
- 1.834** Rozłącznik 1-0-2 (1 - biegunowy)
- 2.8338** Rozłącznik 1-0-2 (2 - biegunowy)
- 3.8380** Rozłącznik 1-0-2 (3 - biegunowy)
- 4.8396** Rozłącznik 1-0-2 (4 - biegunowy)
- 5.8380** Rozłącznik 1-0-2 (5 - biegunowy)
- 6.8380** Rozłącznik 1-0-2 (6 - biegunowy)
- 7.8380** Rozłącznik 1-0-2 (7 - biegunowy)
- 8.8380** Rozłącznik 1-0-2 (8 - biegunowy)
- 9.8380** Rozłącznik 1-0-2 (9 - biegunowy)
- 10.8380** Rozłącznik 1-0-2 (10 - biegunowy)

Wielkość prądu

40 40 A

Elementy składowe

Czoła łączników krzywkowych

Czoło I SK25-1406 dla wykonań BS...

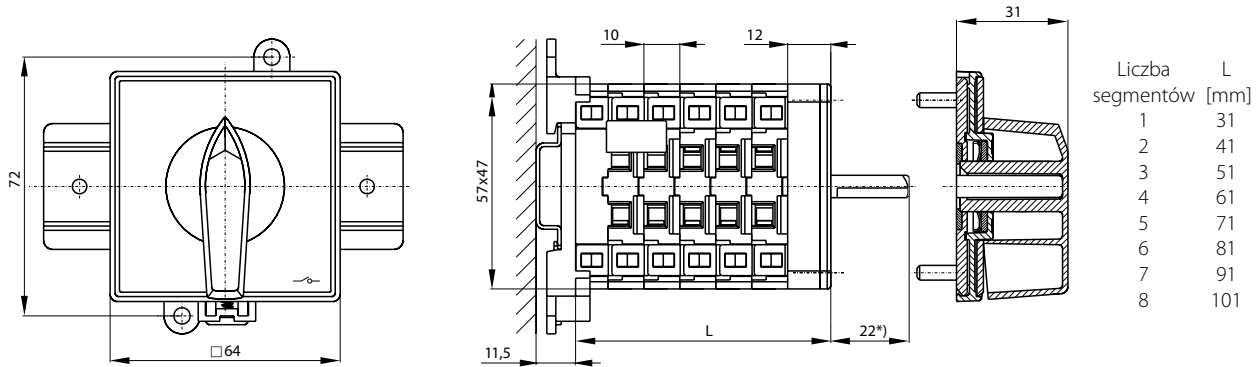
Czoło I SK25-1406 dla wykonań BS... (montowane bezpośrednio na drzwiczkach)

Czoło III SK25-1409 dla wykonań BS... (zamykane)

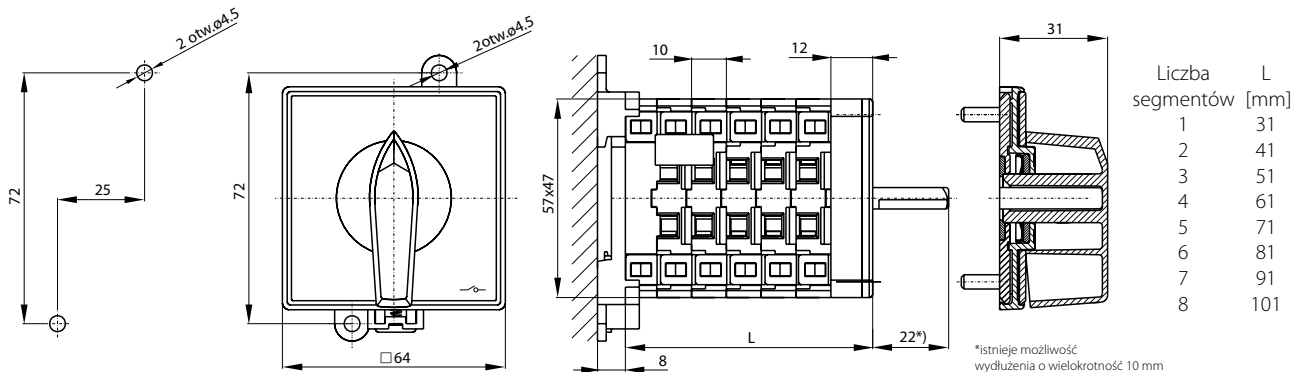
Czoło III SK25-1409 dla wykonań BS... (zamykane, montowane bezpośrednio na drzwiczkach)

Wymiary

Mocowanie zatrzaskowo na szynie TS35



Mocowanie do bazy podpulpitowej



Liczba segmentów w łączniku

1 ... 8

Dane techniczne

Napięcie znamionowe izolacji U_e	690 V
Napięcie znamionowe udarowe wytrzymałalne U_{imp}	4 kV
Prąd znamionowy ciągły $I_u = I_{th}$	50 A
Prąd znamieniowy łączeniowy I_e w kat. AC-21A, AC-22A	40 A (230/400/500/690 V)
Znamionowa moc łączeniowa P_e w kat. AC-23A	9 kW (230 V) 15 kW (400 V) 18,5 kW (500 V) 26 kW (690 V)
Znamionowa moc łączeniowa P_e w kat. AC-3	7,5 kW (230 V) 12 kW (400 V) 15 kW (500 V) 21 kW (690 V)
Prąd znamionowy łączeniowy I_e w kat. DC-21A	40 A (24 V) 20 A (110 V) 15 A (220 V)
Prąd znamionowy krótkotrwały wytrzymałalny $I_{cw}(1s)$	0,5 kA
Prąd znamionowy załączalny zwarciovy I_{cm}	0,7 kA
Prąd znamionowy zwarciovy umowny	10 kA
Prąd znamionowy wkładka bezpiecznikowa gG	50 A
Przekrój przewodów przyłączeniowych	4...10 mm ²
Moment dokręcania zacisków	1,2 Nm
Mocowanie łącznika do pulpitu	□48
Trwałość mechaniczna	3,0 mln (cykli przestawieniowych)
Temperatura otoczenia	-40 ... +70°C (pracy) -40 ... +70°C (przechowywania)
Stopień ochrony: PN-EN 60529 względem pulpitu	IP65
Stopień ochrony obudowy OB	IP65
Odporność na wibrację (wg IEC 60068-2-6)	2...13, 2...100 Hz (częstotliwość) ± 1 mm (amplituda przemieszczenia) ± 0,7 g (amplituda przyspieszenia)
Odporność na udary (wg IEC 60068-2-27)	15 g (przyspieszenie szczytowe) 11 ms (czas trwania impulsu)
Odporność na wilgotne gorąco cykliczne (IEC 60068-2-30)	55°C (temperatura otoczenia) 95% (wilgotność względna)
Odporność na mgłę solną cykliczną (wg IEC 60068-2-52)	ostrość próby 1