

Фасад III SK10-1410 для исполнений Р...(запираемый)



R02



R06

Структура обозначения для заказа

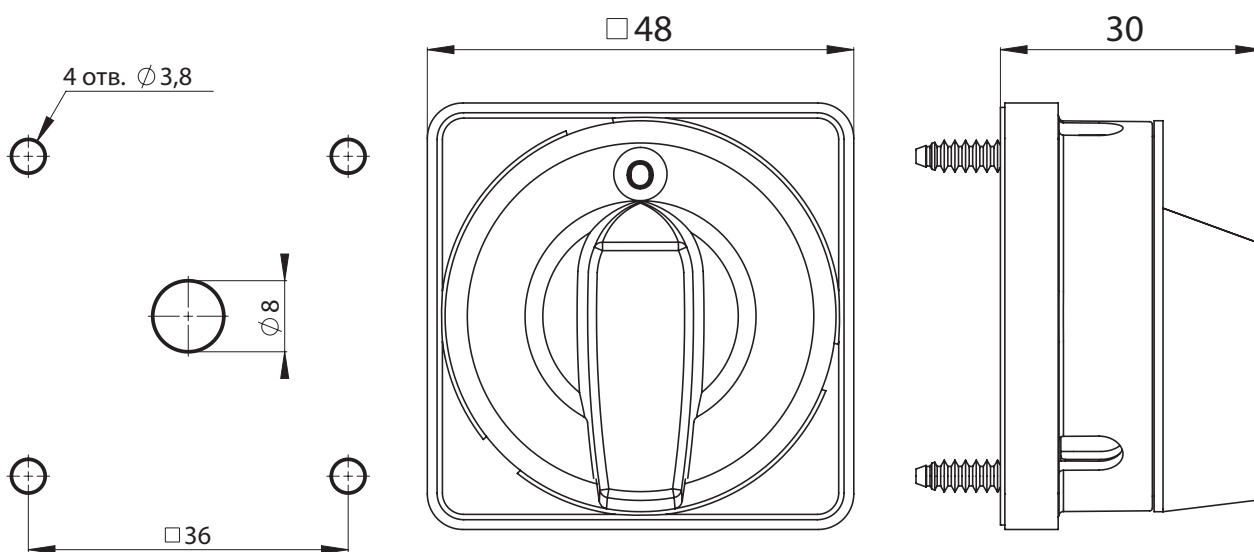
SK10-1410 \

Цвет фасада

R02 табличка черная, ручка черная

R06 табличка желтая, ручка красная

Размеры



Расстояние между монтажными отверстиями 36 ммx36 мм (4 винта самореза)