

Фасад III SK10-1410 для исполнений P... и BS...(запираемый)



R01



R05

Структура обозначения для заказа

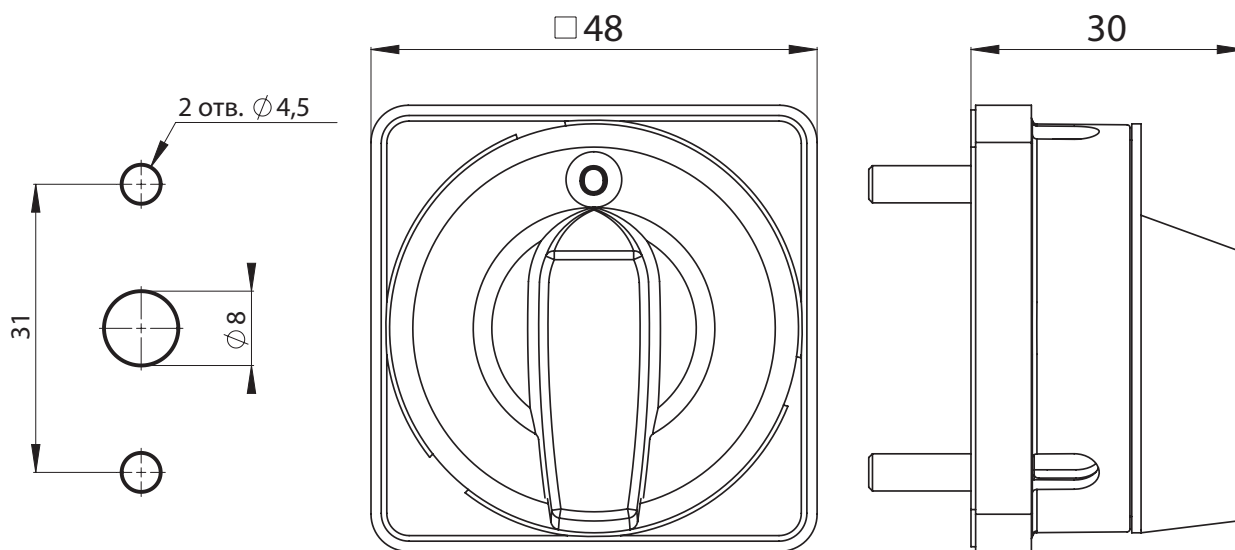
SK10-1410 \

Цвет фасада

R01 табличка черная, ручка черная

R05 табличка желтая, ручка красная

Размеры



Расстояние между монтажными отверстиями 31 мм (2 винта M4x14)