

Фасад I SK10-1406 для исполнений Р...



R02



R06

Структура обозначения для заказа

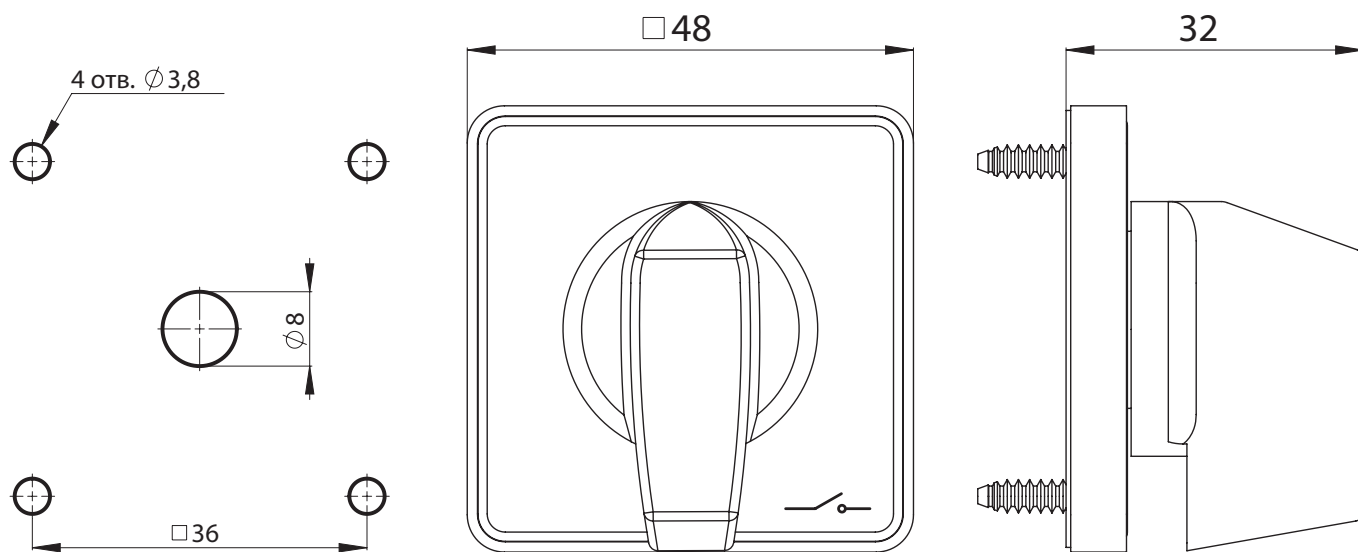
SK10-1406\

Цвет фасада

R02 табличка черная, ручка черная

R06 табличка желтая, ручка красная

Размеры



Расстояние между монтажными отверстиями 36 мм×36 мм (4 винта самореза)