

Фасад I SK25-1406 для исполнений BS...



R02



R06

Структура обозначения для заказа

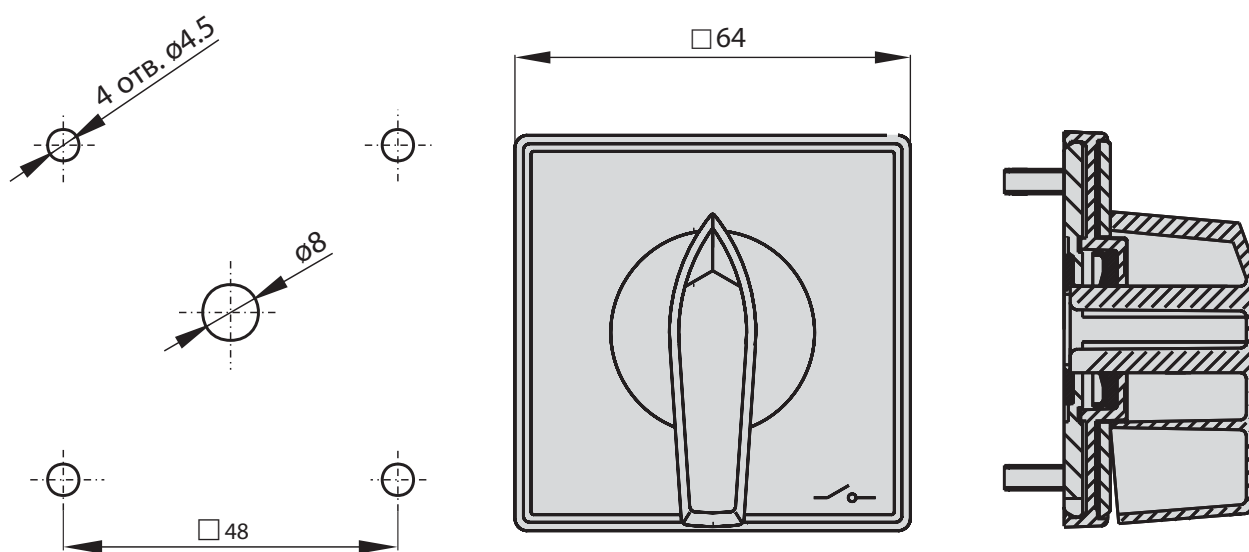
SK25-1406\

Цвет фасада

R02 табличка черная, ручка черная

R06 табличка желтая, ручка красная

Размеры



Расстояние между монтажными отверстиями 48 мм×48 мм (4 винта для пластмассы 4,1 x 13)