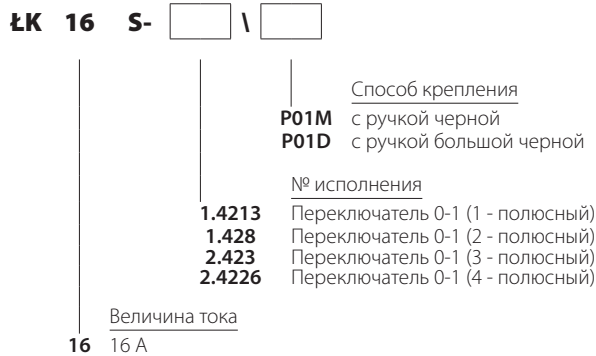


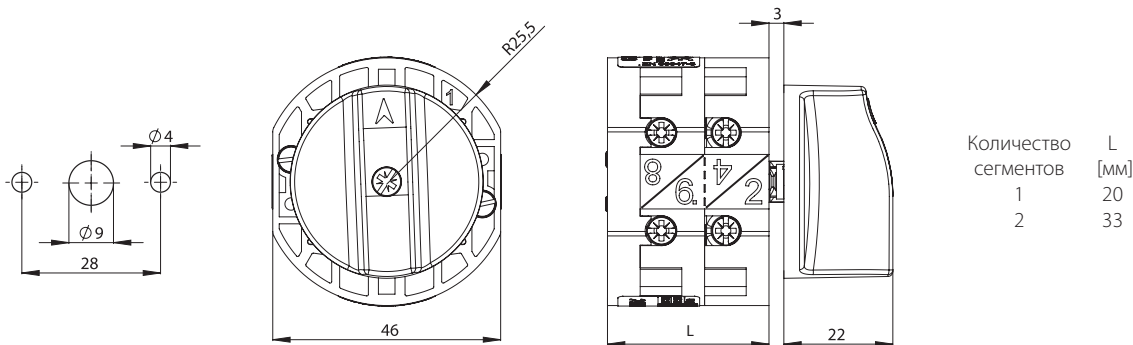
Кулачковый переключатель с креплением на переднюю панель ŁK16S



Структура обозначения для заказа



Размеры



Количество сегментов в переключателе

1 ... 2

Технические данные (непрерывная работа)

Номинальное напряжение изоляции U_i	690 В
Номинальное напряжение импульсное выдерживаемое U_{imp}	6 кВ
Длительный номинальный ток $I_u = I_{th}$	20 А
Номинальный ток включения I_e в кат. АС-21А, АС-22А	16 А (230/400/500/690 В)
Номинальная мощность включения P_e в кат. АС-23А	4 кВт (230 В) 7 кВт (400 В) 10 кВт (500 В) 10 кВт (690 В)
Номинальная мощность включения P_e в кат. АС-3	3 кВт (230 В) 5 кВт (230 В) 7 кВт (500 В) 8 кВт (690 В)
Номинальный ток кратковременный допустимый I_{cw} (1 сек)	0,25 кА
Номинальный ток включения короткого замыкания I_{cm}	0,34 кА
Номинальный ток предохранительной вставки gG	16 А
Момент затяжки зажимов	0,5 Нм
Крепление переключателя к передней панели	□28
Температура окружающей среды	-5 ... +40°C
Сечение подводящих проводов	0,75...2,5 мм ²
Степень защиты зажимов	IP20 со стороны контактов