

Кулачковый переключатель с креплением на заднее основание и на дин-рейку SK10G BS



Структура обозначения для заказа

SK 10 G- \

Способ крепления

- BS23** на заднее основание и на дин-рейку с фасадом I (IP65), крепление фасада двумя винтами
- BS24** на заднее основание и на дин-рейку с фасадом I желто-красным (IP65), крепление фасада двумя винтами
- BS27** на заднее основание и на дин-рейку с фасадом III (IP65) запираемым, крепление фасада двумя винтами
- BS28** на заднее основание и на дин-рейку с фасадом III желто-красным (IP65) запираемым, крепление фасада двумя винтами

№ исполнения

- 1.825** Переключатель 0-1 (1 - полюсный)
- 1.828** Переключатель 0-1 (2 - полюсный)
- 2.8211** Переключатель 0-1 (3 - полюсный)
- 2.8210** Переключатель 0-1 (4 - полюсный)
- 3.8220** Переключатель 0-1 (5 - полюсный)
- 3.8210** Переключатель 0-1 (6 - полюсный)
- 4.8240** Переключатель 0-1 (7 - полюсный)
- 4.824** Переключатель 0-1 (8 - полюсный)
- 5.8220** Переключатель 0-1 (9 - полюсный)
- 5.822** Переключатель 0-1 (10 - полюсный)
- 6.8210** Переключатель 0-1 (11 - полюсный)
- 6.821** Переключатель 0-1 (12 - полюсный)
- 7.8220** Переключатель 0-1 (13 - полюсный)
- 7.822** Переключатель 0-1 (14 - полюсный)
- 8.8270** Переключатель 0-1 (15 - полюсный)
- 8.827** Переключатель 0-1 (16 - полюсный)
- 3.8368** Переключатель изменения направления вращения L-0-P
- 3.83139** Переключатель двухскоростной для двух отдельных обмоток
- 4.8390** Переключатель Даландера двухскоростной
- 7.8538** Переключатель Даландера двухскоростной с изменением направления вращения
- 4.831** Переключатель пусковой трехфазный 0-Y-Δ
- 5.8538** Переключатель пусковой трехфазный с изменением направления вращения
- 6.4470** Переключатель Даландера трехскоростной для электродвигателя с обмоткой для низких оборотов
- 6.4480** Переключатель Даландера трехскоростной для электродвигателя с обмоткой для средних оборотов
- 6.4490** Переключатель Даландера трехскоростной для электродвигателя с обмоткой для высоких оборотов
- 4.883** Переключатель измерения напряжения
- 2.4414** Переключатель поворотный 0-1
- 2.8445** Переключатель цепей 0-1-2-3
- 1.834** Переключатель 1-0-2 (1 - полюсный)
- 2.8338** Переключатель 1-0-2 (2 - полюсный)
- 3.8380** Переключатель 1-0-2 (3 - полюсный)
- 4.8396** Переключатель 1-0-2 (4 - полюсный)
- 5.8380** Переключатель 1-0-2 (5 - полюсный)
- 6.8380** Переключатель 1-0-2 (6 - полюсный)
- 7.8380** Переключатель 1-0-2 (7 - полюсный)
- 8.8380** Переключатель 1-0-2 (8 - полюсный)

Величина тока

10 10 A

Составные элементы

Фасады кулачковых переключателей

Фасад I SK10-1406 для исполнений P... и BS...

Фасад I SK10-1406 для исполнений BS... (монтируется непосредственно на дверцах)

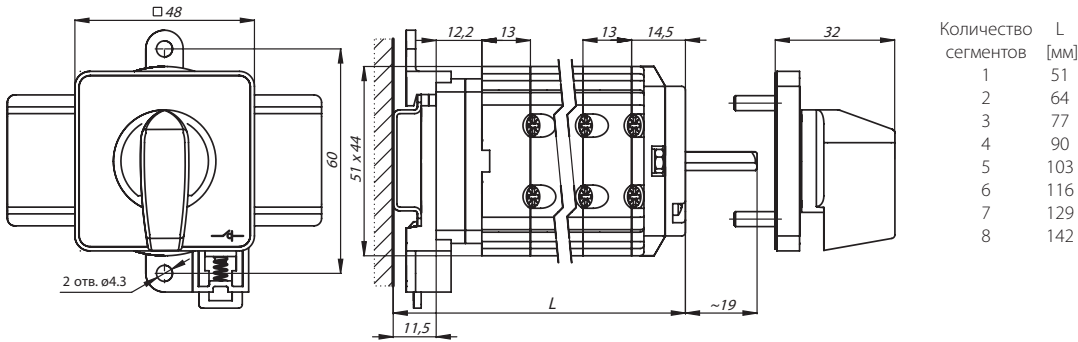
Фасад III SK10-1410 для исполнений P... и BS...(запираемый)

Фасад III SK10-1410 для исполнений BS...

(запираемый, монтируется непосредственно на дверцах)

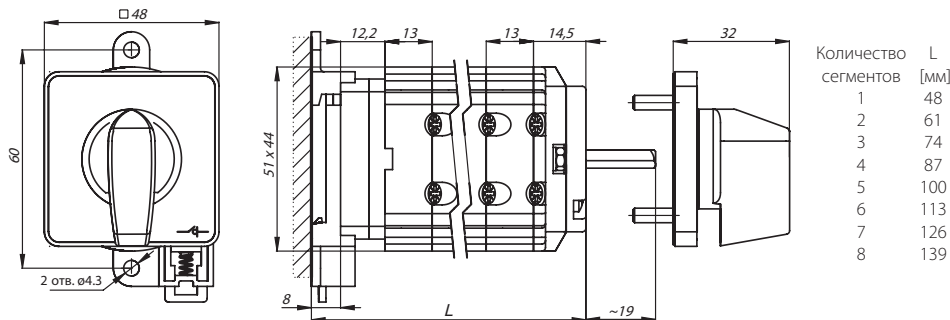
Размеры

Крепление на дин-рейку TS35



* Существует возможность удлинения на кратность 13 мм

Крепление на заднее основание



* Существует возможность удлинения на кратность 13 мм

Количество сегментов в переключателе

1 ... 8

Технические данные

Номинальное напряжение изоляции U_e	690 В
Номинальное напряжение импульсное выдерживаемое U_{imp}	6 кВ
Длительный номинальный ток $I_N = I_{th}$	16 А
Номинальный ток включения I_e в кат. AC-21A, AC-22A	10 А (230/400/500/690 В)
Номинальная мощность включения P_e в кат. AC-23A	2 кВт (230 В) 4 кВт (400 В) 5 кВт (500 В) 6 кВт (690 В)
Номинальная мощность включения P_e в кат. AC-3	1,5 кВт (230 В) 3 кВт (400 В) 3,5 кВт (500 В) 5 кВт (690 В)
Номинальный ток включения I_e в кат. DC-21A	10 А (24 В) 6 А (110 В) 5 А (220 В)
Номинальный ток кратковременный допустимый I_{cw} (1 сек)	0,5 кА
Номинальный ток включения короткого замыкания I_{cm}	0,7 кА
Номинальный ток короткого замыкания условный	10 кА
Номинальный ток предохранительной вставки gG	10 А
Сечение подводящих проводов	1,0...2,5 мм ² (жестких, гибких)
Момент затяжки зажимов	0,8 Нм
Крепление переключателя к передней панели	31/□36
Механическая износостойкость	3,0 млн. (циклов В-О)