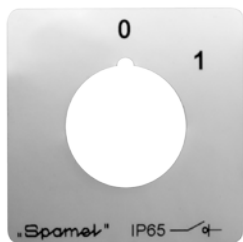


Łącznik krzywkowy mocowany do pulpitu w otworze  $\varnothing 22$  pokrętny kluczem SK10G SA22



Srebrna naklejka na pulpit

## Структура обозначения для заказа

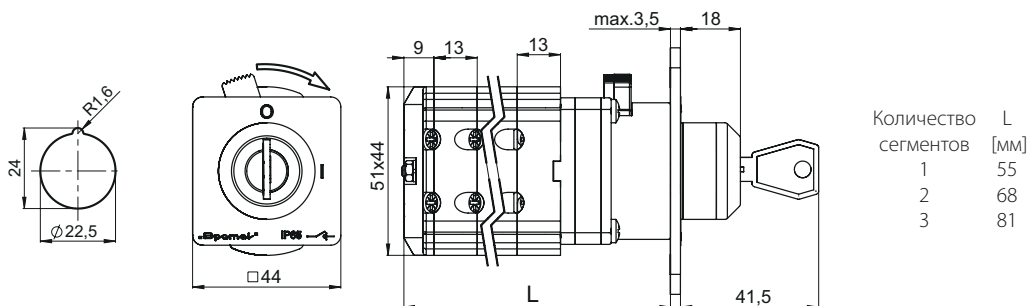
SK 10 G-  \ SA22

SA22 Способ крепления  
napęd D22 (IP54) z kluczykiem wyciąganym w położeniu 0°

№ исполнения  
**1.825** Переключатель 0-1 (1 - полюсный)  
**1.828** Переключатель 0-1 (2 - полюсный)  
**2.8211** Переключатель 0-1 (3 - полюсный)  
**2.8210** Переключатель 0-1 (4 - полюсный)  
**3.8220** Переключатель 0-1 (5 - полюсный)  
**3.8210** Переключатель 0-1 (6 - полюсный)  
**3.8368** Переключатель изменения направления вращения L-O-P  
**3.83139** Переключатель двухскоростной для двух отдельных обмоток  
**2.4414** Переключатель поворотный 0-1  
**2.8445** Переключатель цепей 0-1-2-3  
**1.834** Переключатель 1-0-2 (1 - полюсный)  
**2.8338** Переключатель 1-0-2 (2 - полюсный)  
**3.8380** Переключатель 1-0-2 (3 - полюсный)

Величина тока  
10 10 A

## Размеры



## Количество сегментов в переключателе

1 ... 3

## Технические данные

Номинальное напряжение изоляции $U_e$	690 В
Номинальное напряжение импульсное выдерживаемое $U_{imp}$	6 кВ
Длительный номинальный ток $I_n = I_{th}$	16 А
Номинальный ток включения $I_e$ в кат. AC-21A, AC-22A	10 А (230/400/500/690 В)
Номинальная мощность включения $P_e$ в кат. AC-23A	2 кВт (230 В) 4 кВт (400 В) 5 кВт (500 В) 6 кВт (690 В)
Номинальная мощность включения $P_e$ в кат. AC-3	1,5 кВт (230 В) 3 кВт (400 В) 3,5 кВт (500 В) 5 кВт (690 В)
Номинальный ток включения $I_e$ в кат. DC-21A	10 А (24 В) 6 А (110 В) 5 А (220 В)
Номинальный ток кратковременный допустимый $I_{cw}$ (1 сек)	0,5 кА
Номинальный ток включения короткого замыкания $I_{cm}$	0,7 кА
Номинальный ток короткого замыкания условный	10 кА
Номинальный ток предохранительной вставки gG	10 А
Сечение подводящих проводов	1,0...2,5 мм <sup>2</sup> (жестких, гибких)
Момент затяжки зажимов	0,8 Нм
Крепление переключателя к передней панели	$\varnothing 22$
Механическая износостойкость	3,0 млн. (циклов В-О)