

Кулачковый переключатель со щитком для модульной аппаратуры SK10 S10



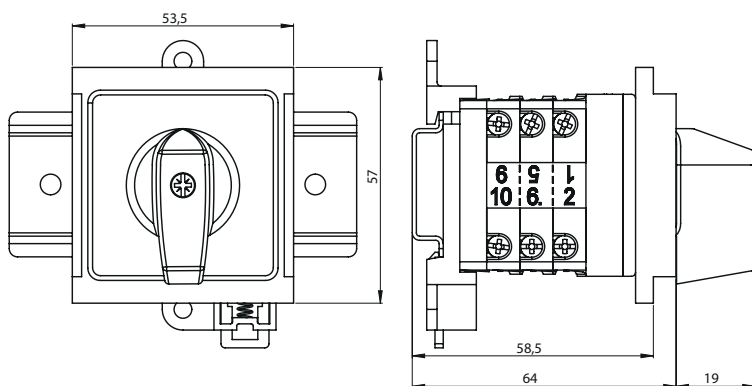
Структура обозначения для заказа

SK 10 - \S10

	№ исполнения
1.825	Переключатель 0-1 (1 - полюсный)
1.828	Переключатель 0-1 (2 - полюсный)
2.8211	Переключатель 0-1 (3 - полюсный)
2.8210	Переключатель 0-1 (4 - полюсный)
1.834	Переключатель 1-0-2 (1 - полюсный)
2.8338	Переключатель 1-0-2 (2 - полюсный)
3.8380	Переключатель 1-0-2 (3 - полюсный)

Величина тока
10 10 А

Размеры



Количество сегментов в переключателе

2 ... 3

Технические данные

Номинальное напряжение изоляции U_e	690 В
Номинальное напряжение импульсное выдерживаемое U_{imp}	6 кВ
Длительный номинальный ток $I_n=I_{th}$	16 А
Номинальный ток включения I_e в кат. АС-21А, АС-22А	10 А (230/400/500/690 В)
Номинальная мощность включения P_e в кат. АС-23А	2 кВт (230 В) 4 кВт (400 В) 5 кВт (500 В) 6 кВт (690 В)
Номинальная мощность включения P_e в кат. АС-3	1,5 кВт (230 В) 3 кВт (400 В) 3,5 кВт (500 В) 5 кВт (690 В)
Номинальный ток включения I_e в кат. DC-21А	10 А (24 В) 6 А (110 В) 5 А (220 В)
Номинальный ток кратковременный допустимый I_{cw} (1 сек)	0,25 кА
Номинальный ток включения короткого замыкания I_{cm}	0,34 кА
Номинальный ток короткого замыкания условный	10 кА
Номинальный ток предохранительной вставки gG	10 А
Сечение подводящих проводов	1...4 мм ²
Момент затяжки зажимов	0,5 Нм
Крепление переключателя к передней панели	31/□36
Механическая износостойкость	3,0 млн. (циклов В-О)
Температура окружающей среды	-40 ... +70°C (рабочая) -40 ... +70°C (хранения)
Степень защиты: PN-EN 60529 относительно панели	IP65
Степень защиты корпуса ОВ	IP65
Устойчивость к вибрации (согласно IEC 60068-2-6)	2...13, 2...100 Гц (частота) ± 1 мм (амплитуда ускорения) ± 0,7 g (амплитуда ускорения)
Устойчивость к ударам (согласно IEC 60068-2-27)	15 g (пиковое ускорение) 11 мсек (длительность импульса)
Устойчивость к циклическому воздействию влажного тепла (IEC 60068-2-30)	55°C (температура окружающей среды) 95% (относительная влажность)
Устойчивость к циклическому воздействию соляного тумана (согласно IEC 60068-2-52)	степень жесткости 1