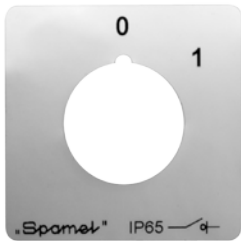


Łącznik krzywkowy mocowany do pulpitu w otworze $\varnothing 22$ pokrętny kluczem SK16G SA22



Srebrna naklejka na pulpit

Структура обозначения для заказа

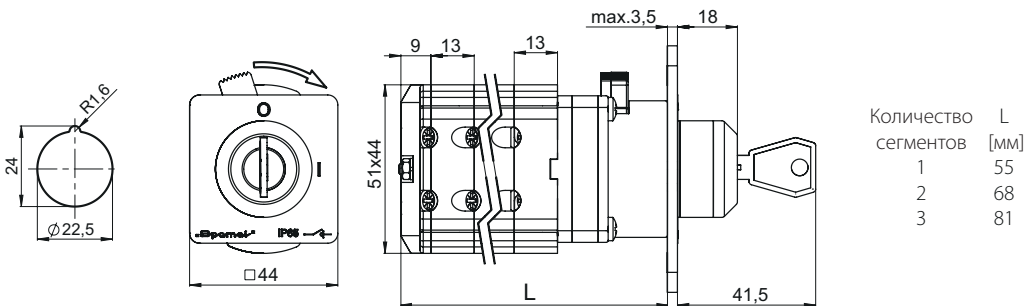
SK 16 G- \ SA22

SA22 Способ крепления
napęd D22 (IP54) z kluczykiem wyciąganym w położeniu 0°

№ исполнения
1.825 Переключатель 0-1 (1 - полюсный)
1.828 Переключатель 0-1 (2 - полюсный)
2.8211 Переключатель 0-1 (3 - полюсный)
2.8210 Переключатель 0-1 (4 - полюсный)
3.8220 Переключатель 0-1 (5 - полюсный)
3.8210 Переключатель 0-1 (6 - полюсный)
3.8368 Переключатель изменения направления вращения L-O-P
3.83139 Переключатель двухскоростной для двух отдельных обмоток
2.4414 Переключатель поворотный 0-1
2.8445 Переключатель цепей 0-1-2-3
1.834 Переключатель 1-0-2 (1 - полюсный)
2.8338 Переключатель 1-0-2 (2 - полюсный)
3.8380 Переключатель 1-0-2 (3 - полюсный)

Величина тока
16 16 A

Размеры



Количество сегментов в переключателе

1 ... 3

Технические данные

Номинальное напряжение изоляции U_e	690 В
Номинальное напряжение импульсное выдерживаемое U_{imp}	6 кВ
Длительный номинальный ток $I_n = I_{th}$	20 А
Номинальный ток включения I_e в кат. AC-21A, AC-22A	16 А (230/400/500/690 В)
Номинальная мощность включения P_e в кат. AC-23A	3 кВт (230 В) 5 кВт (400 В) 6 кВт (500 В) 8 кВт (690 В)
Номинальная мощность включения P_e в кат. AC-3	2 кВт (230 В) 3,5 кВт (400 В) 4 кВт (500 В) 6 кВт (690 В)
Номинальный ток включения I_e в кат. DC-21A	16 А (24 В) 8 А (110 В) 6 А (220 В)
Номинальный ток кратковременный допустимый I_{cw} (1 сек)	0,5 кА
Номинальный ток включения короткого замыкания I_{cm}	0,7 кА
Номинальный ток короткого замыкания условный	10 кА
Номинальный ток предохранительной вставки gG	16 А
Сечение подводящих проводов	1,0...2,5 мм ² (жестких, гибких)
Момент затяжки зажимов	0,8 Нм
Крепление переключателя к передней панели	$\varnothing 22$
Механическая износостойкость	3,0 млн. (циклов В-О)