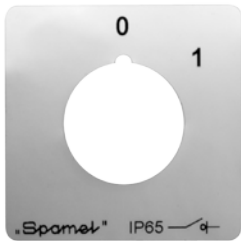


Łącznik krzywkowy mocowany do pulpitu w otworze  $\varnothing 22$  pokrętny kluczem SK20G SA22



Srebrna naklejka na pulpit

## Структура обозначения для заказа

SK 20 G-  \ SA22

SA22 Способ крепления  
napęd D22 (IP54) z kluczykiem wyciąganym w położeniu 0°

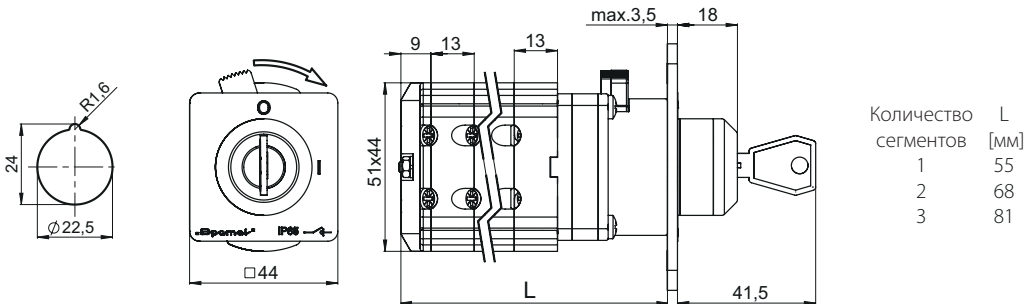
### № исполнения

<b>1.825</b>	Переключатель 0-1 (1 - полюсный)
<b>1.828</b>	Переключатель 0-1 (2 - полюсный)
<b>2.8211</b>	Переключатель 0-1 (3 - полюсный)
<b>2.8210</b>	Переключатель 0-1 (4 - полюсный)
<b>3.8220</b>	Переключатель 0-1 (5 - полюсный)
<b>3.8210</b>	Переключатель 0-1 (6 - полюсный)
<b>3.8368</b>	Переключатель изменения направления вращения L-O-P
<b>3.83139</b>	Переключатель двухскоростной для двух отдельных обмоток
<b>2.4414</b>	Переключатель поворотный 0-1
<b>2.8445</b>	Переключатель цепей 0-1-2-3
<b>1.834</b>	Переключатель 1-0-2 (1 - полюсный)
<b>2.8338</b>	Переключатель 1-0-2 (2 - полюсный)
<b>3.8380</b>	Переключатель 1-0-2 (3 - полюсный)

### Величина тока

20 20 A

## Размеры



## Количество сегментов в переключателе

1 ... 3

## Технические данные

Номинальное напряжение изоляции $U_e$	690 В
Номинальное напряжение импульсное выдерживаемое $U_{imp}$	6 кВ
Длительный номинальный ток $I_n = I_{th}$	25 А
Номинальный ток включения $I_e$ в кат. AC-21A, AC-22A	20 А (230/400/500/690 В)
Номинальная мощность включения $P_e$ в кат. AC-23A	3,5 кВт (230 В) 6 кВт (400 В) 7,5 кВт (500 В) 10 кВт (690 В)
Номинальная мощность включения $P_e$ в кат. AC-3	2,5 кВт (230 В) 4 кВт (400 В) 5 кВт (500 В) 8 кВт (690 В)
Номинальный ток включения $I_e$ в кат. DC-21A	20 А (24 В) 10 А (110 В) 8 А (220 В)
Номинальный ток кратковременный допустимый $I_{cw}$ (1 сек)	0,5 кА
Номинальный ток включения короткого замыкания $I_{cm}$	0,7 кА
Номинальный ток короткого замыкания условный	10 кА
Номинальный ток предохранительной вставки gG	20 А
Сечение подводящих проводов	1,0...2,5 мм <sup>2</sup> (жестких, гибких)
Момент затяжки зажимов	0,8 Нм
Крепление переключателя к передней панели	$\varnothing 22$
Механическая износостойкость	3,0 млн. (циклов В-О)