

Кулачковый переключатель с креплением на заднее основание и на дин-рейку SK25 BS



Структура обозначения для заказа

SK 25 - \

Способ крепления

- BS03** на заднее основание и на дин-рейку с фасадом I (IP65)
- BS04** на заднее основание и на дин-рейку с фасадом I желто-красным (IP65)
- BS07** на заднее основание и на дин-рейку с фасадом III (IP65) запираемым
- BS08** на заднее основание и на дин-рейку с фасадом III желто-красным (IP65) запираемым

№ исполнения

- 1.825** Переключатель 0-1 (1 - полюсный)
- 1.828** Переключатель 0-1 (2 - полюсный)
- 2.8211** Переключатель 0-1 (3 - полюсный)
- 2.8210** Переключатель 0-1 (4 - полюсный)
- 3.8220** Переключатель 0-1 (5 - полюсный)
- 3.8210** Переключатель 0-1 (6 - полюсный)
- 4.8240** Переключатель 0-1 (7 - полюсный)
- 4.824** Переключатель 0-1 (8 - полюсный)
- 5.8220** Переключатель 0-1 (9 - полюсный)
- 5.822** Переключатель 0-1 (10 - полюсный)
- 6.8210** Переключатель 0-1 (11 - полюсный)
- 6.821** Переключатель 0-1 (12 - полюсный)
- 7.8220** Переключатель 0-1 (13 - полюсный)
- 7.822** Переключатель 0-1 (14 - полюсный)
- 8.8270** Переключатель 0-1 (15 - полюсный)
- 8.827** Переключатель 0-1 (16 - полюсный)
- 9.8210** Переключатель 0-1 (17 - полюсный)
- 9.821** Переключатель 0-1 (18 - полюсный)
- 10.8210** Переключатель 0-1 (19 - полюсный)
- 10.821** Переключатель 0-1 (20 - полюсный)
- 3.8368** Переключатель изменения направления вращения L-0-P
- 4.8390** Переключатель двухскоростной для двух отдельных обмоток
- 7.8538** Переключатель Даландера двухскоростной
- 4.831** Переключатель Даландера двухскоростной с изменением направления вращения
- 5.8538** Переключатель пусковой трехфазный 0-Y-Δ
- 6.4470** Переключатель Даландера трехскоростной для электродвигателя с обмоткой для низких оборотов
- 6.4480** Переключатель Даландера трехскоростной для электродвигателя с обмоткой для средних оборотов
- 6.4490** Переключатель Даландера трехскоростной для электродвигателя с обмоткой для высоких оборотов
- 4.883** Переключатель измерения напряжения
- 2.4414** Переключатель поворотный 0-1
- 2.8445** Переключатель цепей 0-1-2-3
- 1.834** Переключатель 1-0-2 (1 - полюсный)
- 2.8338** Переключатель 1-0-2 (2 - полюсный)
- 3.8380** Переключатель 1-0-2 (3 - полюсный)
- 4.8396** Переключатель 1-0-2 (4 - полюсный)
- 5.8380** Переключатель 1-0-2 (5 - полюсный)
- 6.8380** Переключатель 1-0-2 (6 - полюсный)
- 7.8380** Переключатель 1-0-2 (7 - полюсный)
- 8.8380** Переключатель 1-0-2 (8 - полюсный)
- 9.8380** Переключатель 1-0-2 (9 - полюсный)
- 10.8380** Переключатель 1-0-2 (10 - полюсный)

Величина тока

25 25 А

Составные элементы

Фасады кулачковых переключателей

Фасад I SK25-1406 для исполнений BS...

Фасад I SK25-1406 для исполнений BS... (монтируется непосредственно на дверцах)

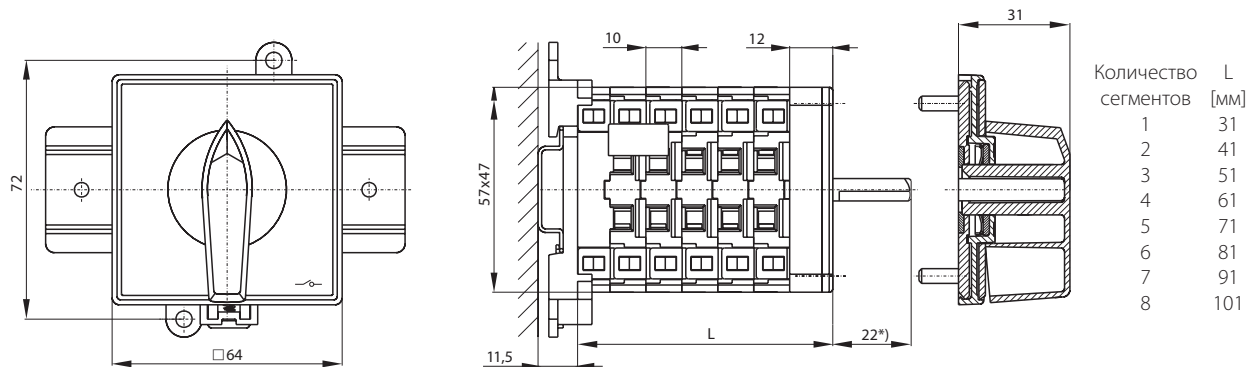
Фасад III SK25-1409 для исполнений BS... (запираемый)

Фасад III SK25-1409 для исполнений BS...

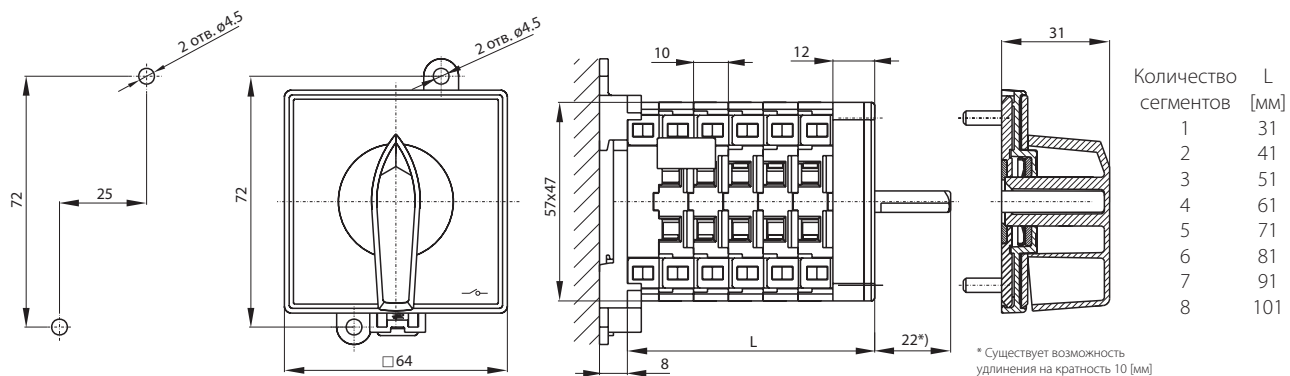
(запираемый, монтируется непосредственно на дверцах)

Размеры

Крепление на дин-рейку TS35



Крепление на заднее основание



Количество сегментов в переключателе

1 ... 8

Технические данные

Номинальное напряжение изоляции U_e	690 В
Номинальное напряжение импульсное выдерживаемое U_{imp}	6 кВ
Длительный номинальный ток $I_n=I_{th}$	32 А
Номинальный ток включения I_e в кат. АС-21А, АС-22А	25 А (230/400/500/690 В)
Номинальная мощность включения P_e в кат. АС-23А	6 кВт (230 В) 11 кВт (400 В) 14 кВт (500 В) 20 кВт (690 В)
Номинальная мощность включения P_e в кат. АС-3	4,5 кВт (230 В) 8 кВт (400 В) 10 кВт (500 В) 14 кВт (690 В)
Номинальный ток включения I_e в кат. DC-21А	25 А (24 В) 13 А (110 В) 10 А (220 В)
Номинальный ток кратковременный допустимый I_{cw} (1 сек)	0,5 кА
Номинальный ток включения короткого замыкания I_{cm}	0,7 кА
Номинальный ток короткого замыкания условный	10 кА
Номинальный ток предохранительной вставки gG	25 А
Сечение подводящих проводов	4...10 мм ²
Момент затяжки зажимов	1,2 Нм
Крепление переключателя к передней панели	□48
Механическая износостойкость	3,0 млн. (циклов В-О)
Температура окружающей среды	-40 ... +70°C (рабочая) -40 ... +70°C (хранения)
Степень защиты: PN-EN 60529 относительно панели	IP65
Степень защиты корпуса ОВ	IP65
Устойчивость к вибрации (согласно IEC 60068-2-6)	2...13, 2...100 Гц (частота) ± 1 мм (амплитуда ускорения) ± 0,7 g (амплитуда ускорения)
Устойчивость к ударам (согласно IEC 60068-2-27)	15 g (пиковое ускорение) 11 мсек (длительность импульса)
Устойчивость к циклическому воздействию влажного тепла (IEC 60068-2-30)	55°C (температура окружающей среды) 95% (относительная влажность)
Устойчивость к циклическому воздействию соляного тумана (согласно IEC 60068-2-52)	степень жесткости 1