

## Кулачковый переключатель со щитком для модульной аппаратуры SK25 S10



### Структура обозначения для заказа

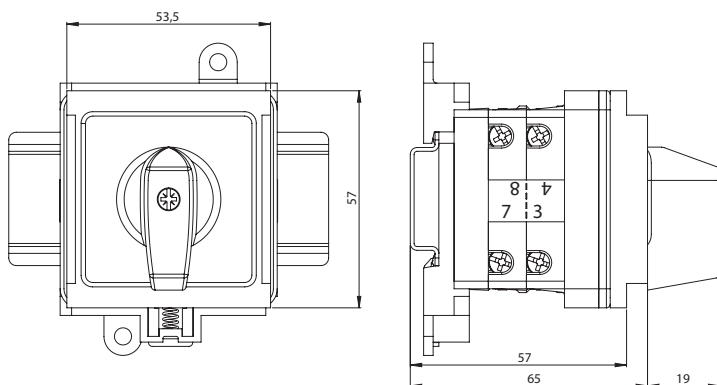
SK 25 -  \S10

		№ исполнения	
25	25 A	1.825	Переключатель 0-1 (1 - полюсный)
		1.828	Переключатель 0-1 (2 - полюсный)
		2.8211	Переключатель 0-1 (3 - полюсный)
		2.8210	Переключатель 0-1 (4 - полюсный)
		1.834	Переключатель 1-0-2 (1 - полюсный)
		2.8338	Переключатель 1-0-2 (2 - полюсный)

Величина тока

25 25 A

### Размеры



### Количество сегментов в переключателе

2 ... 2

### Технические данные

Номинальное напряжение изоляции $U_e$	690 В
Номинальное напряжение импульсное выдерживаемое $U_{imp}$	6 кВ
Длительный номинальный ток $I_n=I_{th}$	32 А
Номинальный ток включения $I_e$ в кат. АС-21А, АС-22А	25 А (230/400/500/690 В)
Номинальная мощность включения $P_e$ в кат. АС-23А	6 кВт (230 В) 11 кВт (400 В) 14 кВт (500 В) 20 кВт (690 В)
Номинальная мощность включения $P_e$ в кат. АС-3	4,5 кВт (230 В) 8 кВт (400 В) 10 кВт (500 В) 14 кВт (690 В)
Номинальный ток включения $I_e$ в кат. DC-21А	25 А (24 В) 13 А (110 В) 10 А (220 В)
Номинальный ток кратковременный допустимый $I_{cw}$ (1 сек)	0,5 кА
Номинальный ток включения короткого замыкания $I_{cm}$	0,7 кА
Номинальный ток короткого замыкания условный	10 кА
Номинальный ток предохранительной вставки gG	25 А
Сечение подводящих проводов	4...10 мм <sup>2</sup>
Момент затяжки зажимов	1,2 Нм
Крепление переключателя к передней панели	□48
Механическая износостойкость	3,0 млн. (циклов В-О)
Температура окружающей среды	-40 ... +70°C (рабочая) -40 ... +70°C (хранения)
Степень защиты: PN-EN 60529 относительно панели	IP65
Степень защиты корпуса ОВ	IP65
Устойчивость к вибрации (согласно IEC 60068-2-6)	2...13, 2...100 Гц (частота) ± 1 мм (амплитуда ускорения) ± 0,7 g (амплитуда ускорения)
Устойчивость к ударам (согласно IEC 60068-2-27)	15 g (пиковое ускорение) 11 мсек (длительность импульса)
Устойчивость к циклическому воздействию влажного тепла (IEC 60068-2-30)	55°C (температура окружающей среды) 95% (относительная влажность)
Устойчивость к циклическому воздействию соляного тумана (согласно IEC 60068-2-52)	степень жесткости 1