

Кулачковый переключатель с креплением на переднюю панель SK63 P



Структура обозначения для заказа

SK 63 - \

Способ крепления

- P03** с табличкой и ручкой черной
- P04** с табличкой желтой и ручкой красной
- P07** с табличкой и ручкой черной запираемой
- P08** с табличкой желтой и ручкой красной запираемой

№ исполнения

- 1.825** Переключатель 0-1 (1 - полюсный)
- 1.828** Переключатель 0-1 (2 - полюсный)
- 2.8211** Переключатель 0-1 (3 - полюсный)
- 2.8210** Переключатель 0-1 (4 - полюсный)
- 3.8220** Переключатель 0-1 (5 - полюсный)
- 3.8210** Переключатель 0-1 (6 - полюсный)
- 4.8240** Переключатель 0-1 (7 - полюсный)
- 4.824** Переключатель 0-1 (8 - полюсный)
- 5.8220** Переключатель 0-1 (9 - полюсный)
- 5.822** Переключатель 0-1 (10 - полюсный)
- 6.8210** Переключатель 0-1 (11 - полюсный)
- 6.821** Переключатель 0-1 (12 - полюсный)
- 7.8220** Переключатель 0-1 (13 - полюсный)
- 7.822** Переключатель 0-1 (14 - полюсный)
- 3.8368** Переключатель изменения направления вращения L-0-P
- 3.83139** Переключатель двухскоростной для двух отдельных обмоток
- 4.8390** Переключатель Даландера двухскоростной
- 7.8538** Переключатель Даландера двухскоростной с изменением направления вращения
- 4.831** Переключатель пусковой трехфазный 0-Y-Δ
- 5.8538** Переключатель пусковой трехфазный с изменением направления вращения
- 6.4470** Переключатель Даландера трехскоростной для электродвигателя с обмоткой для низких оборотов
- 6.4480** Переключатель Даландера трехскоростной для электродвигателя с обмоткой для средних оборотов
- 6.4490** Переключатель Даландера трехскоростной для электродвигателя с обмоткой для высоких оборотов
- 4.883** Переключатель измерения напряжения
- 2.4414** Переключатель поворотный 0-1
- 2.8445** Переключатель цепей 0-1-2-3
- 1.834** Переключатель 1-0-2 (1 - полюсный)
- 2.8338** Переключатель 1-0-2 (2 - полюсный)
- 3.8380** Переключатель 1-0-2 (3 - полюсный)
- 4.8396** Переключатель 1-0-2 (4 - полюсный)
- 5.8380** Переключатель 1-0-2 (5 - полюсный)
- 6.8380** Переключатель 1-0-2 (6 - полюсный)
- 7.8380** Переключатель 1-0-2 (7 - полюсный)

Величина тока

63 63 A

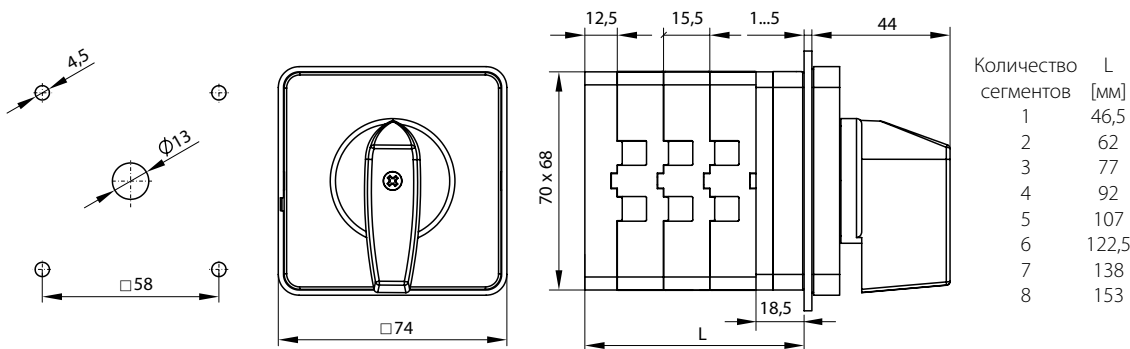
Составные элементы

Фасады кулачковых переключателей

Фасад I SK63-1406 для исполнений P... и BS...

Фасад III SK63-1409 для исполнений P... и BS... (запираемый на замок)

Размеры



Количество сегментов в переключателе

1 ... 8

Технические данные

Номинальное напряжение изоляции U_e	690 В
Номинальное напряжение импульсное выдерживаемое U_{imp}	6 кВ
Длительный номинальный ток I_u	63 А
Номинальный ток включения I_c	63 А
Тепловой условный ток в воздухе I_{th}	63 А
Тепловой условный ток в корпусе I_{the}	63 А
Частота	50/60 Гц
Номинальный ток включения I_e в кат. AC-21A, AC-22A	63 А (230/400/500/690 В)
Номинальная мощность включения P_e в кат. AC-23A	15 кВт (230 В)
	28 кВт (400 В)
	34 кВт (500 В)
	46 кВт (690 В)
Номинальная мощность включения P_e в кат. AC-3	12 кВт (230 В)
	18 кВт (400 В)
	24 кВт (500 В)
	33 кВт (690 В)
Угол переключения	30°-45°-90°
Номинальный ток кратковременный допустимый I_{cw} (1 сек)	1,2 кА
Номинальный ток включения короткого замыкания I_{cm}	0,7 кА
Сечение подводящих проводов	6...16 мм ² (жестких)
	6...16 мм ² (гибких)
Крепление переключателя к передней панели	□58
Винты в зажимах	M5
Момент затяжки проводов (дожимающих)	2,0 Нм
Механическая износостойкость	3,0 млн. (циклов В-О)
Температура окружающей среды	-40 ... +70°C (рабочая)
	-40 ... +70°C (хранения)
Степень защиты: PN-EN 60529 относительно панели	IP65
Степень защиты корпуса ОВ	IP65
Степень защиты зажимов	IP20 со стороны контактов
Степень загрязнения EN 60947-1	3
Категория эксплуатации в корпусе ОВ	II
Устойчивость к вибрации (согласно IEC 60068-2-6)	2...100 Гц (частота)
	13,2 Гц (частота изменений)
	± 1 мм (амплитуда ускорения)
	± 0,7 g (амплитуда ускорения)
Устойчивость к ударам (согласно IEC 60068-2-27)	15 g (пиковое ускорение)
	11 мсек (длительность импульса)
Устойчивость к циклическому воздействию влажного тепла (IEC 60068-2-30)	55°C (температура окружающей среды)
	95% (относительная влажность)
Устойчивость к циклическому воздействию соляного тумана (согласно IEC 60068-2-52)	степень жесткости 1