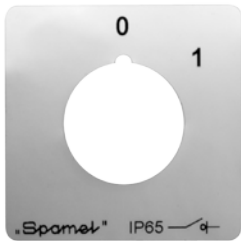


Łącznik krzywkowy mocowany do pulpitu w otworze  $\varnothing 22$  pokrętny piórką SK10G P22



Srebrna naklejka na pulpit



P22



P22C

## Структура обозначения для заказа

SK 10 G-  \

### Способ крепления

- P22** napęd D22 (IP65) z pokrętkiem czarnym i tabliczką srebrną  
**P22C** napęd D22 (IP65) z pokrętkiem czerwonym i tabliczką srebrną

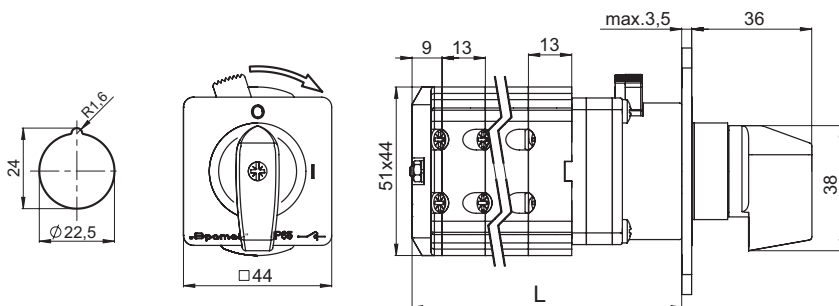
### № исполнения

- 1.825** Переключатель 0-1 (1 - полюсный)
- 1.828** Переключатель 0-1 (2 - полюсный)
- 2.8211** Переключатель 0-1 (3 - полюсный)
- 2.8210** Переключатель 0-1 (4 - полюсный)
- 3.8220** Переключатель 0-1 (5 - полюсный)
- 3.8210** Переключатель 0-1 (6 - полюсный)
- 4.8240** Переключатель 0-1 (7 - полюсный)
- 4.824** Переключатель 0-1 (8 - полюсный)
- 5.8220** Переключатель 0-1 (9 - полюсный)
- 5.822** Переключатель 0-1 (10 - полюсный)
- 6.8210** Переключатель 0-1 (11 - полюсный)
- 6.821** Переключатель 0-1 (12 - полюсный)
- 3.8368** Переключатель изменения направления вращения L-0-P
- 3.83139** Переключатель двухскоростной для двух отдельных обмоток
- 4.8390** Переключатель Даландера двухскоростной
- 4.831** Переключатель пусковой трехфазный 0-Y-Δ
- 5.8538** Переключатель пусковой трехфазный с изменением направления вращения
- 6.4470** Переключатель Даландера трехскоростной для электродвигателя с обмоткой для низких оборотов
- 6.4480** Переключатель Даландера трехскоростной для электродвигателя с обмоткой для средних оборотов
- 6.4490** Переключатель Даландера трехскоростной для электродвигателя с обмоткой для высоких оборотов
- 4.883** Переключатель измерения напряжения
- 2.4414** Переключатель поворотный 0-1
- 2.8445** Переключатель цепей 0-1-2-3
- 1.834** Переключатель 1-0-2 (1 - полюсный)
- 2.8338** Переключатель 1-0-2 (2 - полюсный)
- 3.8380** Переключатель 1-0-2 (3 - полюсный)
- 4.8396** Переключатель 1-0-2 (4 - полюсный)
- 5.8380** Переключатель 1-0-2 (5 - полюсный)
- 6.8380** Переключатель 1-0-2 (6 - полюсный)

### Величина тока

10 10 A

## Размеры



## Количество сегментов в переключателе

1 ... 6

### Технические данные

Номинальное напряжение изоляции $U_e$	690 В
Номинальное напряжение импульсное выдерживаемое $U_{imp}$	6 кВ
Длительный номинальный ток $I_n=I_{th}$	16 А
Номинальный ток включения $I_e$ в кат. АС-21А, АС-22А	10 А (230/400/500/690 В)
Номинальная мощность включения $P_e$ в кат. АС-23А	2 кВт (230 В)
	4 кВт (400 В)
	5 кВт (500 В)
	6 кВт (690 В)
Номинальная мощность включения $P_e$ в кат. АС-3	1,5 кВт (230 В)
	3 кВт (400 В)
	3,5 кВт (500 В)
	5 кВт (690 В)
Номинальный ток включения $I_e$ в кат. DC-21А	10 А (24 В)
	6 А (110 В)
	5 А (220 В)
Номинальный ток кратковременный допустимый $I_{cw}$ (1 сек)	0,5 кА
Номинальный ток включения короткого замыкания $I_{cm}$	0,7 кА
Номинальный ток короткого замыкания условный	10 кА
Номинальный ток предохранительной вставки gG	10 А
Сечение подводящих проводов	1,0...2,5 мм <sup>2</sup> (жестких, гибких)
Момент затяжки зажимов	0,8 Нм
Крепление переключателя к передней панели	∅22
Механическая износостойкость	3,0 млн. (циклов В-О)