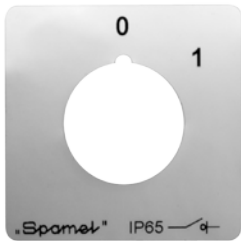


Łącznik krzywkowy mocowany do pulpitu w otworze $\varnothing 22$ pokrętny piórką SK16G P22



Srebrna naklejka na pulpit



P22



P22C

Структура обозначения для заказа

SK 16 G- \

Способ крепления

P22 napęd D22 (IP65) z pokrętkiem czarnym i tabliczką srebrną
P22C napęd D22 (IP65) z pokrętkiem czerwonym i tabliczką srebrną

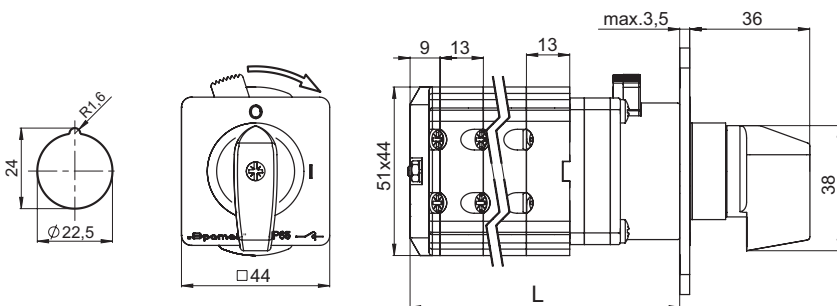
№ исполнения

- 1.825** Переключатель 0-1 (1 - полюсный)
- 1.828** Переключатель 0-1 (2 - полюсный)
- 2.8211** Переключатель 0-1 (3 - полюсный)
- 2.8210** Переключатель 0-1 (4 - полюсный)
- 3.8220** Переключатель 0-1 (5 - полюсный)
- 3.8210** Переключатель 0-1 (6 - полюсный)
- 4.8240** Переключатель 0-1 (7 - полюсный)
- 4.824** Переключатель 0-1 (8 - полюсный)
- 5.8220** Переключатель 0-1 (9 - полюсный)
- 5.822** Переключатель 0-1 (10 - полюсный)
- 6.8210** Переключатель 0-1 (11 - полюсный)
- 6.821** Переключатель 0-1 (12 - полюсный)
- 3.8368** Переключатель изменения направления вращения L-0-P
- 3.83139** Переключатель двухскоростной для двух отдельных обмоток
- 4.8390** Переключатель Даландера двухскоростной
- 4.831** Переключатель пусковой трехфазный 0-Y-Δ
- 5.8538** Переключатель пусковой трехфазный с изменением направления вращения
- 6.4470** Переключатель Даландера трехскоростной для электродвигателя с обмоткой для низких оборотов
- 6.4480** Переключатель Даландера трехскоростной для электродвигателя с обмоткой для средних оборотов
- 6.4490** Переключатель Даландера трехскоростной для электродвигателя с обмоткой для высоких оборотов
- 4.883** Переключатель измерения напряжения
- 2.4414** Переключатель поворотный 0-1
- 2.8445** Переключатель цепей 0-1-2-3
- 1.834** Переключатель 1-0-2 (1 - полюсный)
- 2.8338** Переключатель 1-0-2 (2 - полюсный)
- 3.8380** Переключатель 1-0-2 (3 - полюсный)
- 4.8396** Переключатель 1-0-2 (4 - полюсный)
- 5.8380** Переключатель 1-0-2 (5 - полюсный)
- 6.8380** Переключатель 1-0-2 (6 - полюсный)

Величина тока

16 16 A

Размеры



Количество сегментов	L [мм]
1	55
2	68
3	81
4	94
5	107
6	120

Количество сегментов в переключателе

1 ... 6

Технические данные

Номинальное напряжение изоляции U_e	690 В
Номинальное напряжение импульсное выдерживаемое U_{imp}	6 кВ
Длительный номинальный ток $I_n=I_{th}$	20 А
Номинальный ток включения I_e в кат. АС-21А, АС-22А	16 А (230/400/500/690 В)
Номинальная мощность включения P_e в кат. АС-23А	3 кВт (230 В) 5 кВт (400 В) 6 кВт (500 В) 8 кВт (690 В)
Номинальная мощность включения P_e в кат. АС-3	2 кВт (230 В) 3,5 кВт (400 В) 4 кВт (500 В) 6 кВт (690 В)
Номинальный ток включения I_e в кат. DC-21А	16 А (24 В) 8 А (110 В) 6 А (220 В)
Номинальный ток кратковременный допустимый I_{cw} (1 сек)	0,5 кА
Номинальный ток включения короткого замыкания I_{cm}	0,7 кА
Номинальный ток короткого замыкания условный	10 кА
Номинальный ток предохранительной вставки gG	16 А
Сечение подводящих проводов	1,0...2,5 мм ² (жестких, гибких)
Момент затяжки зажимов	0,8 Нм
Крепление переключателя к передней панели	∅22
Механическая износостойкость	3,0 млн. (циклов В-О)