

Schlüsseltaster mit drei Schaltstellungen S



Technische Daten

Tastermasse 30,0 g

Aufbau der Bestellnummer

ST22-
 Typ, Komplett-Taster
 SVAV
 SAVA
 SVAC
 SAAA
 SCAC

S1 - Doppeltrennstößel:

in Pos. "I" - Einschalten von 2, 3 oder 4 Kontakten

in Pos. "II" - Einschalten von 1 oder 2 Kontakten

S2 - Doppeltrennstößel:

in Pos. "I" - Einschalten von 1 oder 2 Kontakten

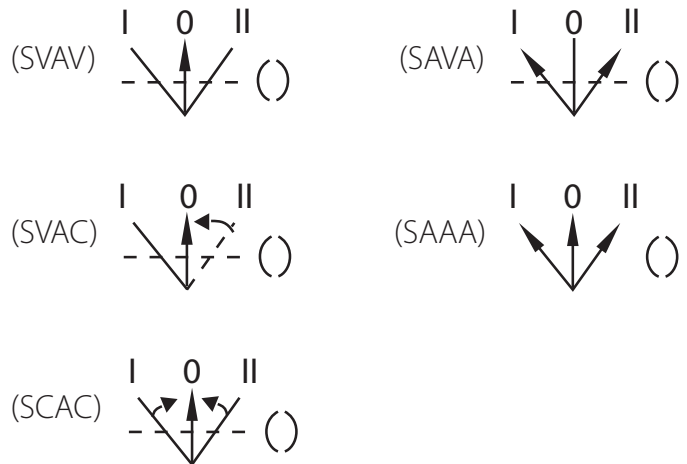
in Pos. "II" - Einschalten von 2, 3 oder 4 Kontakten

Die Buchstabe A bestimmt die Herausnahmeposition des Schlüssels

Die Buchstabe V bestimmt die Position in der der Schlüssel herausgenommen werden kann

Die Buchstabe C bestimmt die Position, aus der der Schlüssel selbstständig zurückkehrt

Pläne



Maße

