

Aluschild ST22-4509

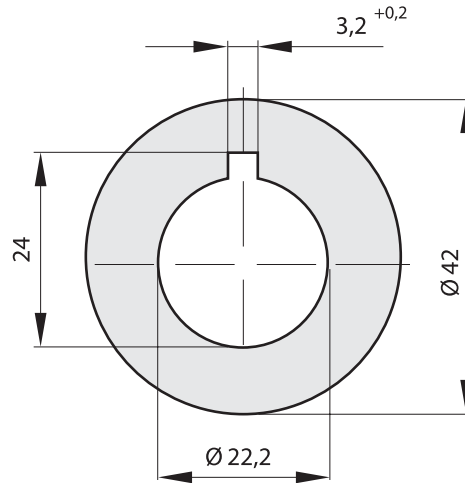


Aufbau der Bestellnummer

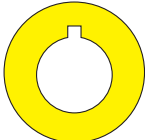
ST22-4509\

Beschriftungsmuster
P01, P02, P03, P04, P05

Maße



Ausführungen



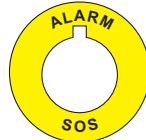
P01



P02



P03



P04



P05

Produktbeschreibung

Der Typenschild wird vor allem für die Komplett-Sicherheitstaster eingesetzt.

Technische Daten

Farbe	gelb
Werkstoff	Aluminium