

12-modulový rozváděč, povrchová montáž, IP65



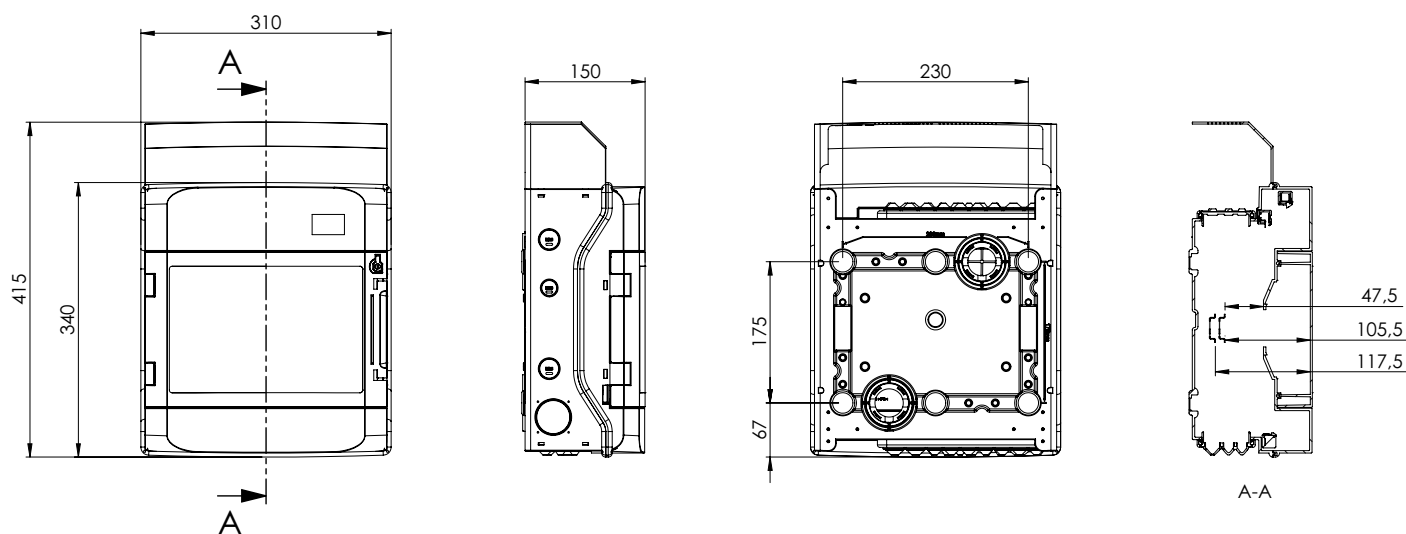
Technické data

U_{maks}	AC 400V AC 1000V DC 1500V
I_{maks}	63A
Provedení	1-řadová
VE/UK/PI	1 / - / 72
Materiál	PS / PC
Příslušenství	1x šroubovací svorka PE-N (KN17PE) 1x krycí lišta (ADS 12gr)
Počet modulů	12
Výš. x Šír. x Hloub.	340 x 310 x 150
Možnost zaplombování	Ano
Vstupy	28x Ø5 - 12 mm 14x Ø5 - 15 mm 8x Ø6 - 20 mm 2x Ø8 - 26 mm 2x M32 / M50 2x M20 2x M25

Příslušenství

Držák pro montáž rozváděče NEPTUN

Rozměry



Složení objednáčíchó kódu

NEPTUN12EU

Popis výrobku

Nová řada rozváděčů NEPTUN do vlhkých prostorů s moderním designem je nejlepší volbou pro širokou oblast použití. Řada NEPTUN je vhodná pro použití do dílen, průmyslových hal, stájí, garáží a přístřešků pro parkování vozidel: Krytí IP65 zaručuje dobrou ochranu instalovaných výrobků před vodou a prachem. Krytí je dosaženo díky průběžné horní a spodní části a kvalitními uzamykatelnými průhlednými dvířky. Zarážku dveří lze snadno a rychle vyměnit pomocí klikacího systému.

Rozváděče jsou vybaveny beznastrojovým západkovým systémem pro umístění montážních lišt do dvou úrovní. Montážní lišty lze rychle a snadno přesunout ze standardní montážní výšky 50 mm na 62 mm. Řada NEPTUN nabízí dostatečný prostor i pro instalaci hlubších výrobků.

Rozváděč má v horní a spodní části průchozí otvory pro kabelové vývodky M32 / M50 a boční průchozí otvory pro vývodky M20 a M25. Vstupy v horní části rozváděče jsou již zakryté i bez použití krytu kabelů, čímž je zajištěn estetický vzhled.

Technicky vyspělým prvkem rozváděčů NEPTUN je membránová vstupní příruba s krytím IP65, která umožňuje instalaci kabelů bez použití nářadí a bez vrtání jakýchkoli průchozích otvorů. Tato technologie má tu výhodu, že pro splnění krytí IP65 nejsou potřeba žádné další komponenty, jako jsou např. kabelové průchodky. Promyšlený montážní systém šetří čas a nervy. Proto je rozváděč řady NEPTUN vybaven prvky, jako je integrovaná vodováha a označení vnitřních upevňovacích bodů na zadní straně včetně dimenzování. Externí montážní držáky rozváděče NEPTUN jsou k dispozici jako příslušenství. Rozváděč Neptun lze použít pro jmenovitá izolační napětí AC 400V, AC 1000V a DC 1500V, což umožňuje jeho použití i ve fotovoltaických systémech s vyšším napětím. Pro zajištění bezpečných pracovních podmínek při AC 1000V nebo DC 1500V je nutné použít externí montážní držáky NAB.

Certifikáty: DIN EN 60670-1, DIN EN 60670-24"